

# LEDelligence

Clever Betriebskosten sparen dank intelligentem Lichtmanagement.



## LEDelligence – Intelligente Beleuchtung wird Gebäudeintelligenz

LEDelligence ist das intelligente Lichtmanagement von tempLED. Es verbindet moderne LED-Beleuchtung mit Sensorik, Cloud-Monitoring und smarterer Steuerung – für geringere Energiekosten, mehr Transparenz und zukunftssichere Gebäude.



**Wireless Lichtsteuerung**



**Cloudbasierte  
Auswertung & Monitoring**



**Skalierbar: von Einzelhalle  
bis Standortnetzwerk**

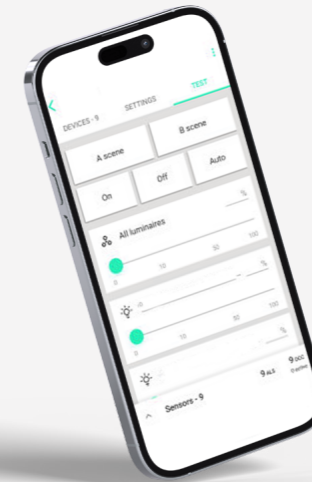


**Ideal für Neubau & Umrüstung**

## Warum LEDelligence?

### Einfach integriert

Kabellos, schnell installiert, kein aufwendiger Umbau. Bestehende Leuchten & Gebäude bleiben nutzbar.



### Volle Datentransparenz

Energieverbräuche, Laufzeiten und Status aller Leuchten jederzeit im Blick – lokal und cloudbasiert.

### Zukunftssicher

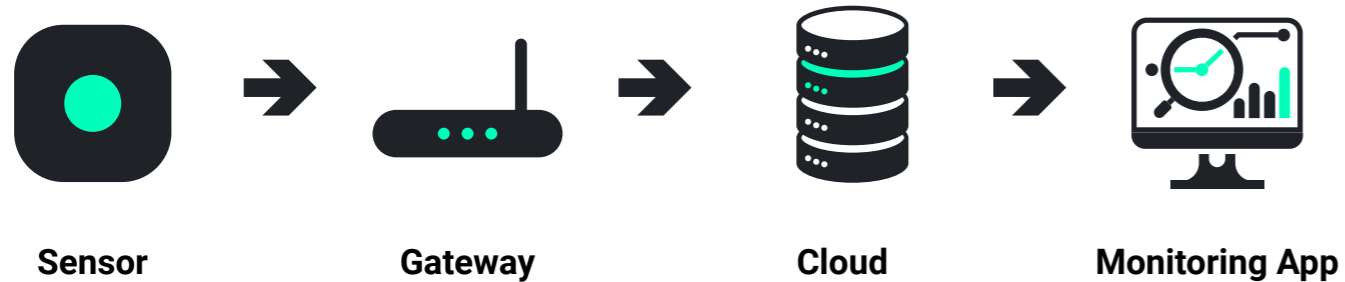
Skalierbar, updatefähig und offen für weitere Gewerke wie Notbeleuchtung oder Gebäudeautomation.



**Spürbar effizient und kostensparend**  
Licht nur dort, wo es gebraucht wird – dank Präsenz- und Tageslichtsensorik.

# So funktioniert LEDelligence

LEDelligence vernetzt Leuchten, Sensorik und Steuerung zu einem intelligenten Lichtsystem. Alle Komponenten kommunizieren kabellos, werden zentral verwaltet und passen sich automatisch an Nutzung, Tageslicht und Gebäudesituation an.



## Systemübersicht

### LEDelligence-Leuchten

tempLED Leuchten, zonierbar und vorbereitet für Präsenz-, Tageslicht- und Zeitsteuerung.

### Sensorik

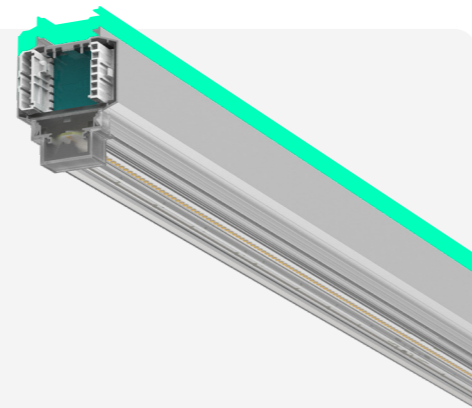
Präsenz- und Bewegungssensoren sowie Tageslichtsensoren erfassen die tatsächliche Nutzung und Umgebungsbedingungen.

### Kabellose Kommunikation

Kabellose Mesh-Funkvernetzung – ohne zusätzliche Steuerleitungen oder Umbauten. Die Intelligenz sitzt im System selbst und funktioniert zuverlässig, auch offline und unabhängig von einer Cloudverbindung.

### IoT-Gateway (optional)

Verbindet das lokale Lichtnetz mit der Cloud und ermöglicht standortübergreifendes Monitoring und Fernzugriff.



# Steuern, überwachen, optimieren

## Bedarfsgerechte Lichtsteuerung

Automatische Steuerung über Präsenz- und Tageslichtsensorik reduziert den Energieverbrauch signifikant.

➔ **Energieeinsparungen von bis zu 90 % sind möglich – abhängig von Nutzung und Ausgangssituation.**

## Zeit- & Szenensteuerung

Individuelle Zeitprofile und Lichtszenen sorgen dafür, dass Beleuchtung exakt an Betriebszeiten, Schichten und Nutzungsarten angepasst wird.

➔ **Reduzierter Energieverbrauch außerhalb der tatsächlichen Nutzungszeiten.**

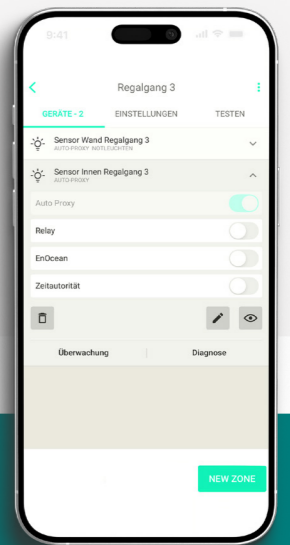
## Monitoring & Transparenz

### Cloudbasiertes Dashboard inkl. Notbeleuchtungsauswertung

Zentrale Übersicht aller Leuchten und Zonen mit Anzeige von Energieverbrauch, Laufzeiten, System- und Notbeleuchtungsstatus – standortübergreifend und in Echtzeit.

### Messbare Betriebsvorteile

- Schnelle Identifikation von Einsparpotenzialen
- Vereinfachte Wartung durch transparente Laufzeitdaten
- Grundlage für kurze Amortisationszeiten, häufig innerhalb weniger Jahre\*



## Skalierbarkeit & Installation

### Schnelle, nicht-invasive Installation

Kabellose Kommunikation ermöglicht eine deutlich schnellere Inbetriebnahme als klassische, kabelgebundene Lichtmanagementsysteme.

➔ **Bis zu 6× schnellere Installation ohne Unterbrechung des laufenden Betriebs.**

### Flexibel skalierbar

Vom einzelnen Raum bis zum gesamten Gebäude oder Standortnetzwerk – LEDelligence wächst mit den Anforderungen.

# Energie sparen ist einfach. LEDelligence macht es noch einfacher.

## Intuitiv. Schnell. Einsatzbereit.

LEDelligence ist praxisnah aufgebaut und bewusst einfach gehalten. Vordefinierte Konfigurationen ermöglichen eine schnelle Vorprogrammierung. Die Inbetriebnahme erfolgt strukturiert und effizient – Anpassungen und Monitoring sind jederzeit mit wenigen Klicks möglich.



## Keine Lizenzen. Keine Abos. Keine Überraschungen.

LEDelligence funktioniert ohne laufende Lizenzgebühren oder Abonnementmodelle. Keine monatlichen Kosten, keine versteckten Gebühren – maximale Investitionssicherheit und volle Kostenkontrolle.

## Unbegrenzt skalierbar.

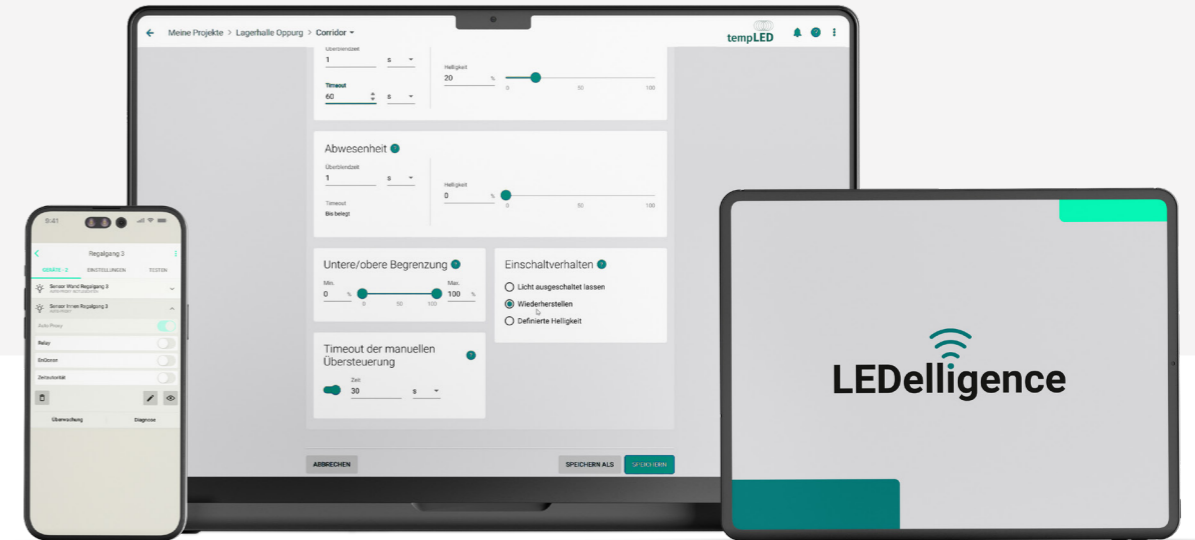
Beliebig viele Bereiche, Zonen und Nutzer können flexibel angelegt werden. Vom einzelnen Raum bis zum standortübergreifenden Gebäudeverbund wächst das System mit Ihren Anforderungen.



## Klar strukturiertes Monitoring.

Alle relevanten Kennzahlen sind übersichtlich dargestellt. Energieverbrauch, Laufzeiten sowie System- und Notbeleuchtungsstatus sind zentral, standortübergreifend und in Echtzeit abrufbar.

## Alles an einem Platz - egal wo Sie sind.



## Zusatzfunktionen für maximale Effizienz

### Automatisierte Notbeleuchtungsüberwachung

Zentrale Auswertung und automatische Prüfung der Notbeleuchtung – für mehr Sicherheit und reduzierte Prüfaufwände.

### Zeitbasierte Steuerung

Individuelle Zeitprofile für Schichten, Betriebszeiten und Sondernutzungen – exakt angepasst an reale Abläufe.

### Intelligente Zonenverknüpfung

Mehrere Bereiche lassen sich verknüpfen, um Licht vorausschauend zu steuern – beispielsweise entlang von Laufwegen oder Produktionsprozessen.

## 360° Service – so viel Unterstützung, wie Sie möchten.

LEDelligence ist so konzipiert, dass das Setup eigenständig umgesetzt werden kann. Gleichzeitig begleiten wir Sie im Rahmen unseres 360° Service von der Planung über die Vorprogrammierung bis zur professionellen Inbetriebnahme – für maximale Sicherheit, minimale Projektzeit und einen reibungslosen Start.

**Selbst einrichten oder komplett betreuen lassen – Sie entscheiden.**



## Zahlen sagen mehr als Worte. LEDelligence Use-Case.

Gesamtfläche:

**60.000 m<sup>2</sup>**

Lichtband:

**13.000 m**

Montagezeit:

**4 Wochen**

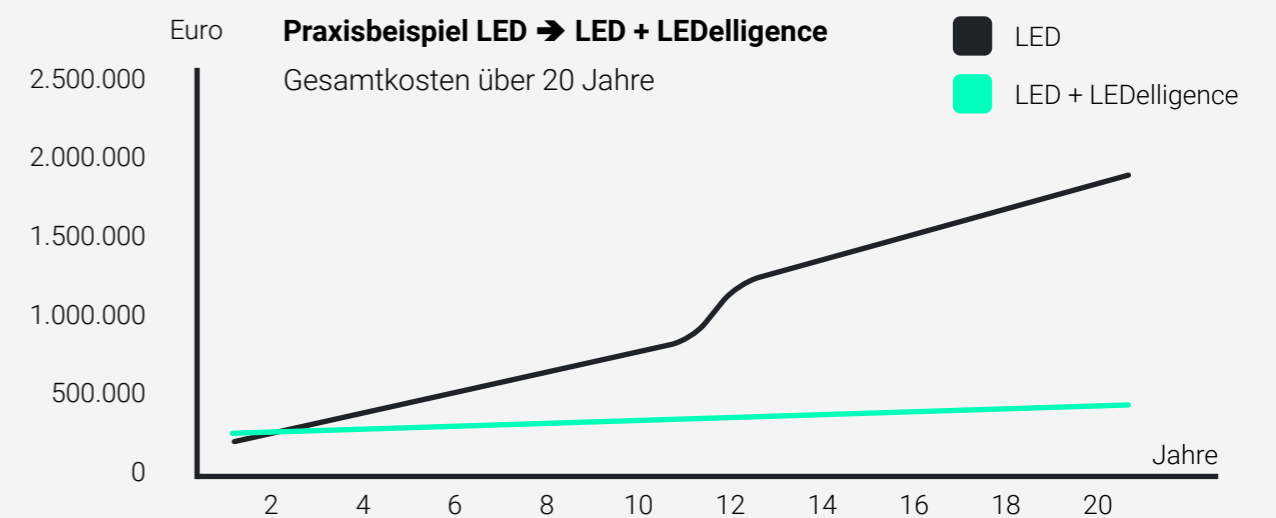
ROI-Zeitraum:

**2,5 Jahre**

### Return-On-Invest-Prognose

Reduzierter Energieverbrauch und geringere Betriebskosten wirken sich direkt auf die Gesamtkosten der Beleuchtungsanlage aus.

■ In vielen Projekten amortisiert sich LEDelligence innerhalb weniger Jahre.



# So erreichen Sie uns



Haben Sie Fragen zu unseren Produkten  
oder benötigen Sie weitere Informationen?

Unser Expertenteam hilft Ihnen gerne weiter!

**+49 8033 4954-710**  
**[sales@tempLED.de](mailto:sales@tempLED.de)**