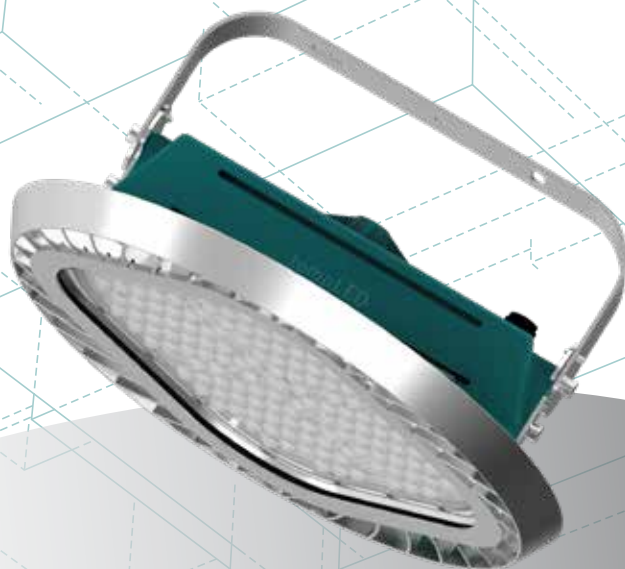




# MONTAGEANLEITUNG INSTALLATION GUIDE

## tempLED RayBeam Pro HT



## MONTAGEANLEITUNG

### tempLED RayBeam Pro HT Serie Allgemeine Sicherheitshinweise

#### Vorsicht! Gefahr eines elektrischen Schlages!

Montage und Inbetriebnahme der Leuchte nur durch autorisierte Fachkräfte. Vor jeder Arbeit an der Leuchte die Stromzufuhr unterbrechen und gegen versehentliches Wiedereinschalten sichern. Die Leuchte darf nur mit vollständigem und unbeschädigtem Gehäuse in Betrieb genommen werden. Die Stromzufuhr ist mit geeigneten Maßnahmen (Fehlerstrom-Schutzschalter o.ä.) abzusichern.



## INSTALLATION GUIDE

### tempLED RayBeam Pro HT series General safety notes

#### Caution! Risk of electric shock!

Mounting and installation of the luminaire only by authorized personnel. Disconnect the power supply and protect it from restart by mistake before working on the luminaire. The luminaire must only be operated with complete and undamaged housing. Please secure the main power by means of suitable measures, for example a residual current circuit breaker.

#### Vorsicht! Absturzgefahr!

Bei der Montage der Leuchte ist darauf zu achten, dass das gewählte Montagematerial (Schrauben, Dübel) sowie die Dimensionen von Bohrlöchern und Schrauben für das Gewicht der Leuchte und die Beschaffenheit und Tragfähigkeit der Montageoberfläche geeignet ist. Keine Haftung für fehlerhaft ausgeführte Montage, unsachgemäßen Betrieb oder Veränderungen an der Leuchte!

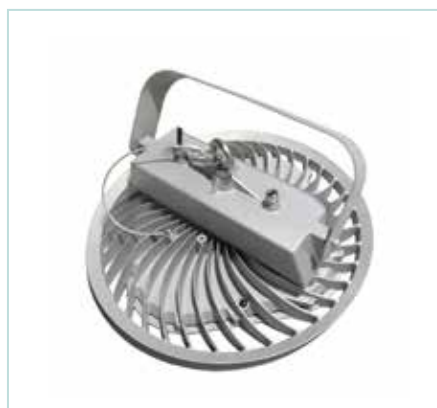


#### Caution! Danger of falling!

Please use suitable mounting material (screws, wall plugs) and dimensions for the drilling holes and screws. They must be suitable for the weight of the luminaire as well as the composition and bearing capacity of the mounting location. No liability for damages resulting from improper installation, inexperienced operation or modification of the luminaire!

#### Lieferumfang:

- Leuchte der RayBeam Pro HT-Serie  
mit vormontiertem Haltebügel



#### Package contents:

- RayBeam Pro HT luminaire with  
preassembled holder

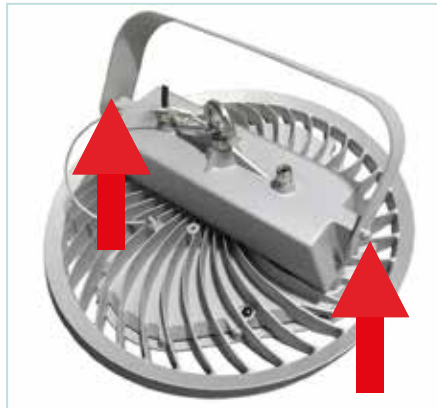
## MONTAGEANLEITUNG

### tempLED RayBeam Pro HT Serie Bügelmontage

1

#### Schritt 1: Entfernen des Bügels

Bitte entfernen Sie zuerst den Montagebügel von der Leuchte. Öffnen Sie die beiden Halteschrauben mit Hilfe eines Inbusschlüssels der Größe 6. Achten Sie darauf, dass die beiden Abstandshalter nicht verloren gehen.



## INSTALLATION GUIDE

### tempLED RayBeam Pro HT series Surface mounting

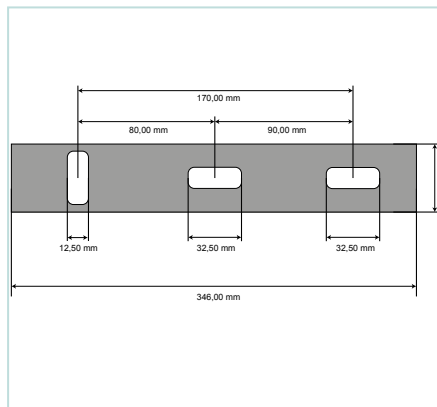
#### Step 1: Removing the holder

First, please remove the holder from the luminaire by loosening the two holding screws with an Allen key size 6 or a hex wrench size 6. Be careful not to lose the two spacers.

2

#### Schritt 2: Anzeichnen der Bohrlöcher

Zeichnen Sie die Bohrlöcher an der Oberfläche des Montageortes an. Nehmen Sie dazu die nebenstehende Masszeichnung zur Hilfe.



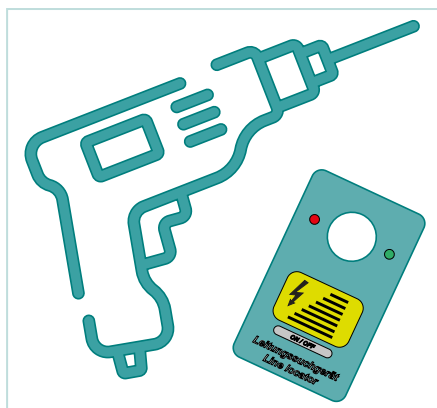
#### Step 2: Marking the drill holes

Mark the drill holes on the surface of the mounting location. Please use the measurement drawing on the left.

3

#### Schritt 3: Bohrlöcher anfertigen

Prüfen Sie ggf. die Stellen der Bohrlöcher mit einem Leitungssuchgerät und fertigen Sie dann die Bohrlöcher an. Wählen Sie einen der Montageoberfläche und dem Gewicht der Leuchte angepassten Bohrlochdurchmesser. (Symbolabbildung)



Driller icon made by Freepik from www.flaticon.com

#### Step 3: Drilling the holes

Please check the drilling spots with a line locator and drill the holes. Choose a drill hole diameter suitable for the material of the mounting surface and the weight of the luminaire. (symbol illustration)

## MONTAGEANLEITUNG

### tempLED RayBeam Pro HT Serie Bügelmontage

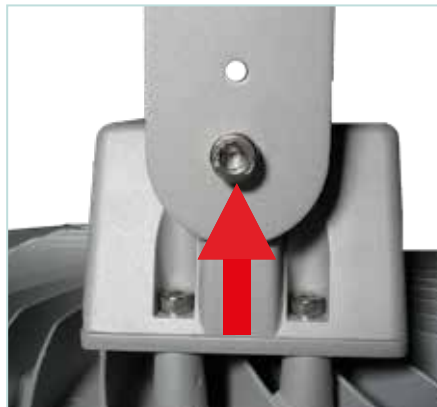
#### Schritt 4: Montieren des Bügels

Montieren Sie den Bügel mit geeignetem Schraubenmaterial für die Montageoberfläche und dem Gewicht der Leuchte. Wir empfehlen den Einsatz von Edelstahlschrauben. (Symbolabbildung)



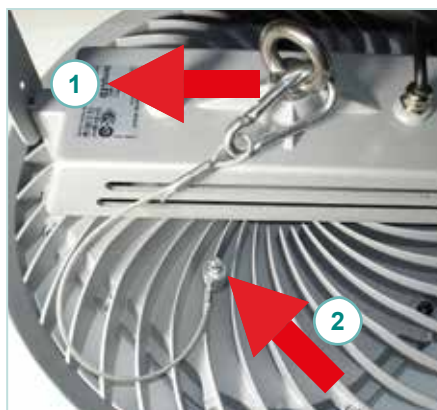
#### Schritt 5: Montieren der Leuchte

Montieren Sie anschließend die Leuchte an den Montagebügel und ziehen die Halteschrauben leicht an. Vergessen Sie die Abstandshalter nicht. Richten Sie die Leuchte nach Ihren Wünschen aus und ziehen Sie die Halteschrauben fest. Wir empfehlen ein Drehmoment von maximal 7,5 Nm.



#### Schritt 6: Absturzsicherung installieren

Der Karabinerhaken ist nur zur Transportsicherung in die Montageöse eingehakt. Entnehmen Sie den Karabinerhaken [1] und befestigen Sie diesen an geeigneter Stelle an einem zusätzlichen Montagepunkt (z.B. Sicherheits- haken). Prüfen Sie zum Abschluss die Absturzsicherung. Diese muss fest an der Leuchte verschraubt sein [2].



## INSTALLATION GUIDE

### tempLED RayBeam Pro HT series Surface mounting

#### Step 4: Mounting the holder

Screw the holder to the surface. Use screw material suitable for the mounting surface and the weight of the luminaire. We recommend high-grade steel screws and mounting material. (symbol illustration)

#### Step 5: Mounting the luminaire

Mount the luminaire on the holder and tighten the holder screws lightly. Do not forget the spacers. Adjust the luminaire according to your specific needs and finally screw the holding screws tight. We recommend a maximum torque of 7.5 Nm.

#### Step 6: Mounting the safety catch

The snaplink is hooked in the mounting eye only for transportation. Remove it [1] and install the snaplink in a suitable position with an additional mounting point, e.g. a security hook. Finally, check if the safety catch is tightened fast to the luminaire [2].

## MONTAGEANLEITUNG

### tempLED RayBeam Pro HT Serie Ketten- oder Seilmontage

1

#### Schritt 1: Verwendung der Montageöse

Verwenden Sie zur Montage der Leuchte mittels Ketten- oder Seilabhangung nur die werksseitig vorinstallierte Montageöse und keine anderen Ge- hausebauteile. Weitere Details finden Sie in der Installationsanleitung unserer Seilabhangung (Sonderzubehor).



## INSTALLATION GUIDE

### tempLED RayBeam Pro HT series Suspended mounting

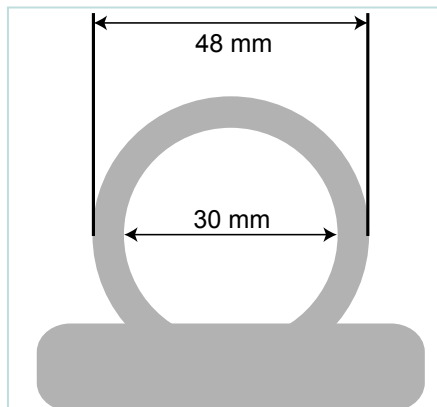
#### Step 1: Use of the mounting eye

Only use the preinstalled mounting eye for suspended mounting. Do not use any other parts of the luminaire housing. For more details, please refer to the installation guide of our accessories for suspended mounting (special accessories).

2

#### Schritt 2: Mae der Montageöse

Die genauen Mae der Montageöse sind in der nebenstehenden Maezeichnung ersichtlich.



#### Step 2: Measurements of the mounting eye

For detailed dimensions of the mounting eye please use the dimension drawing on the left.

3

#### Schritt 3: Absturzsicherung installieren

Der Karabinerhaken ist nur zur Transportsicherung in die Montageöse eingehakt. Entnehmen Sie den Karabinerhaken [1] und befestigen Sie diesen an geeigneter Stelle an einem zusatzlichen Befestigungspunkt (z.B. Sicherheitshaken). Prufen Sie zum Abschluss die Absturzsicherung. Diese muss fest an der Leuchte verschraubt sein [2].



#### Step 3: Mounting the safety catch

The snaplink is hooked in the mounting eye only for transportation. Remove it [1] and install the snaplink in a suitable position with an additional mounting point, e.g. a security hook. Finally, check if the safety catch is tightened fast to the luminaire [2].

## MONTAGEANLEITUNG

### tempLED RayBeam Pro HT Serie Elektrischer Netzanschluss

#### Schritt 1: Vorsicht! Gefahr eines elektrischen Schlages!

Montage und Inbetriebnahme der Leuchte nur durch autorisierte Fachkräfte. Vor jeder Arbeit an der Leuchte die Stromzufuhr unterbrechen und gegen versehentliches Wiedereinschalten sichern.



## INSTALLATION GUIDE

### tempLED RayBeam Pro HT series Electrical power input

#### Step 1: Caution! Risk of electric shock!

Mounting and installation of the luminaire only by authorized personnel. Disconnect the power supply and protect it from restart by mistake before working on the luminaire.

1

2

#### Schritt 2: Kombikabel

Die tempLED RayBeam Pro HT-Serie verwendet ein Kombikabel sowohl für den Netz- als auch für den DALI-Anschluß. Die Adernbelegung ist in Schritt 3 dargestellt.

Isolieren Sie nicht verwendete Adern fachgerecht gegen Kurzschluss.



#### Step 2: Combined cable

The tempLED RayBeam Pro HT series uses a combined cable for electrical connection and for DALI-connection. For wiring, please check step 3.

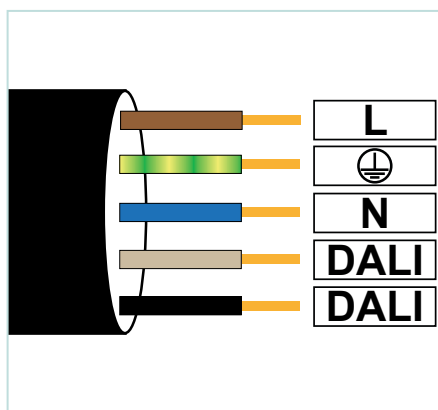
Do not forget to isolate all unused wires professionally to prevent short circuits.

3

#### Schritt 3: Adernbelegung

Die Adernbelegung des Netzkabels lautet wie folgt:

Phase [L] - braun  
Schutzleiter (Erdung) - gelb/grün  
Neutralleiter [N] - blau  
DALI - grau  
DALI - schwarz



#### Step 3: Wiring

The wiring of the power cable is as follows:

Power conductor [L] - brown  
Protective conductor - yellow/green  
Neutral conductor [N] - blue  
DALI - grey  
DALI - black

## MONTAGEANLEITUNG

### tempLED RayBeam Pro HT Serie Anhang

## INSTALLATION GUIDE

### tempLED RayBeam Pro HT series Appendix

#### Technische Basisdaten:

Spannungsversorgung AC	90 - 240 VAC / 50 - 60 Hz	AC power input
Spannungsversorgung DC	127 - 250 VDC	DC power input
Maximaler Einschaltstrom	24 A	Maximum inrush current
Schutzart	IP66	Protection class
Produkthöhe	240 mm	Height of the luminaire
Produktdurchmesser	450 mm	Diameter of the luminaire
Maximales Produktgewicht	9200 g	Maximum weight of the luminaire

#### Basic technical data:

Spannungsversorgung AC	90 - 240 VAC / 50 - 60 Hz	AC power input
Spannungsversorgung DC	127 - 250 VDC	DC power input
Maximaler Einschaltstrom	24 A	Maximum inrush current
Schutzart	IP66	Protection class
Produkthöhe	240 mm	Height of the luminaire
Produktdurchmesser	450 mm	Diameter of the luminaire
Maximales Produktgewicht	9200 g	Maximum weight of the luminaire

#### Montagezubehör:

Seilabhängung 3 Meter	932550	Suspend cable 3 meters
Absturzsicherung	932150	Safety catch
Arretierung für Ballwurfsicherung	935540	Locking system for ball sports
Doppelhalter	935541	Double mounting holder
Kran-Montage-Kit	932810	Crane mounting set
Wieland RST 20i5 Stecker 5 polig	945431	RST 20i5 plug for 5 wires
Wieland RST 20i5 Buchse 5 polig	945430	RST 20i5 socket for 5 wires
Wandbügel	934039	Wall bracket

#### Mounting accessories:

Seilabhängung 3 Meter	932550	Suspend cable 3 meters
Absturzsicherung	932150	Safety catch
Arretierung für Ballwurfsicherung	935540	Locking system for ball sports
Doppelhalter	935541	Double mounting holder
Kran-Montage-Kit	932810	Crane mounting set
Wieland RST 20i5 Stecker 5 polig	945431	RST 20i5 plug for 5 wires
Wieland RST 20i5 Buchse 5 polig	945430	RST 20i5 socket for 5 wires
Wandbügel	934039	Wall bracket

#### Maximale Belastung von Leitungsschutzautomaten:

#### Maximum load of automatic circuit breakers:

Sicherungsautomat	B10	B16	C10	C16	Automatic circuit breaker
Leitungsdurchmesser	1,5 mm <sup>2</sup>	2,5 mm <sup>2</sup>	1,5 mm <sup>2</sup>	2,5 mm <sup>2</sup>	Conductor diameter
Anzahl RayBeam Pro 100 HT	5	8	8	14	Quantity RayBeam Pro 100 HT
Anzahl RayBeam Pro 150 HT	6	9	9	15	Quantity RayBeam Pro 150 HT
Anzahl RayBeam Pro 200 HT	3	5	5	8	Quantity RayBeam Pro 200 HT
Anzahl RayBeam Pro 240 HT	2	4	4	7	Quantity RayBeam Pro 240 HT

Technische Änderungen vorbehalten.

Specifications are subject to change without notice.