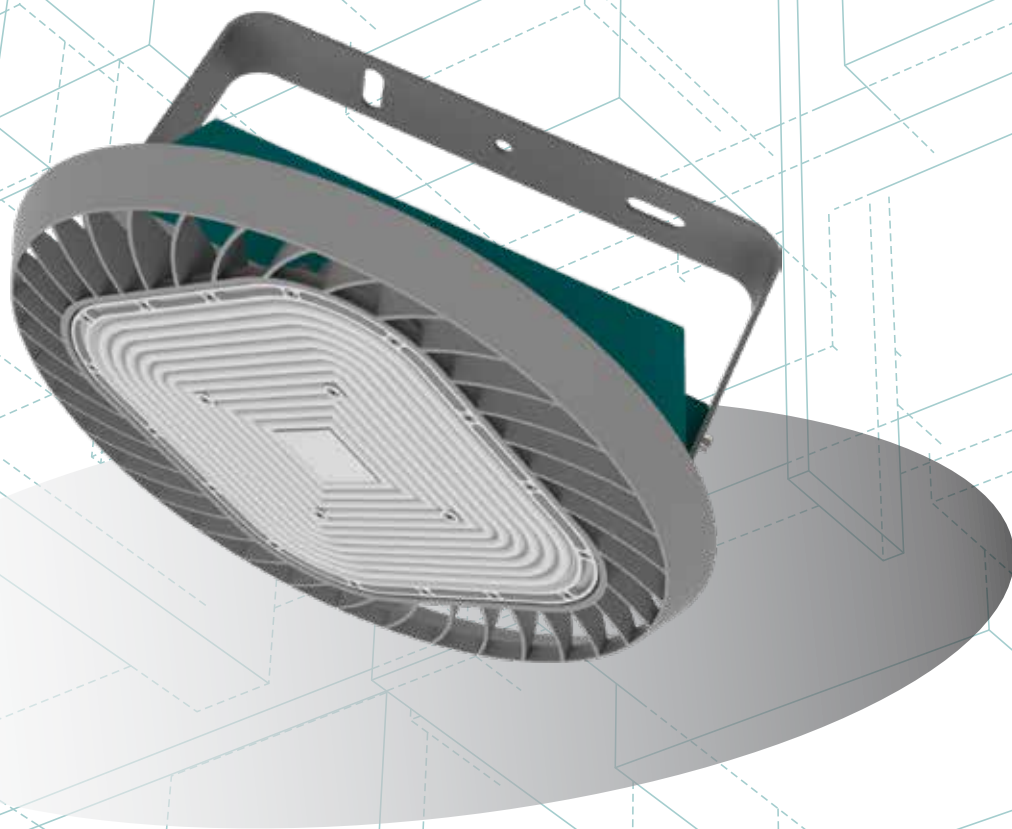




MONTAGEANLEITUNG INSTALLATION GUIDE

tempLED RayBeam Lite



MONTAGEANLEITUNG

tempLED RayBeam Lite Serie Allgemeine Sicherheitshinweise

Vorsicht! Gefahr eines elektrischen Schlages!

Montage und Inbetriebnahme der Leuchte nur durch autorisierte Fachkräfte. Vor jeder Arbeit an der Leuchte die Stromzufuhr unterbrechen und gegen versehentliches Wiedereinschalten sichern. Die Leuchte darf nur mit vollständigem und unbeschädigtem Gehäuse in Betrieb genommen werden. Die Stromzufuhr ist mit geeigneten Maßnahmen (Fehlerstrom-Schutzschalter o.ä.) abzusichern.



INSTALLATION GUIDE

tempLED RayBeam Lite series General safety notes

Caution! Risk of electric shock!

Mounting and installation of the luminaire only by authorized personnel. Disconnect the power supply and protect it from restart by mistake before working on the luminaire. The luminaire must only be operated with complete and undamaged housing. Please secure the main power by means of suitable measures, for example a residual current circuit breaker.

Vorsicht! Absturzgefahr!

Bei der Montage der Leuchte ist darauf zu achten, dass das gewählte Montagematerial (Schrauben, Dübel) sowie die Dimensionen von Bohrlöchern und Schrauben für das Gewicht der Leuchte und die Beschaffenheit und Tragfähigkeit der Montageoberfläche geeignet ist. Keine Haftung für fehlerhaft ausgeführte Montage, unsachgemäßen Betrieb oder Veränderungen an der Leuchte!



Caution! Danger of falling!

Please use suitable mounting material (screws, wall plugs) and dimensions for the drilling holes and screws. They must be suitable for the weight of the luminaire as well as the composition and bearing capacity of the mounting location. No liability for damages resulting from improper installation, inexpert operation or modification of the luminaire!

Lieferumfang:

- Leuchte der RayBeam Lite-Serie mit vormontiertem Haltebügel



Package contents:

- RayBeam Lite luminaire with preassembled holder

MONTAGEANLEITUNG

tempLED RayBeam Lite Serie Bügelmontage

Schritt 1: Entfernen des Bügels

Bitte entfernen Sie zuerst den Montagebügel von der Leuchte. Öffnen Sie die beiden unten Halteschrauben mit Hilfe eines Inbusschlüssels der Größe 6 und die beiden oberen Fixierungsschrauben mit Hilfe eines Inbusschlüssels der Größe 4. Achten Sie darauf, dass Abstandshalter und Beilagscheiben nicht verloren gehen.



INSTALLATION GUIDE

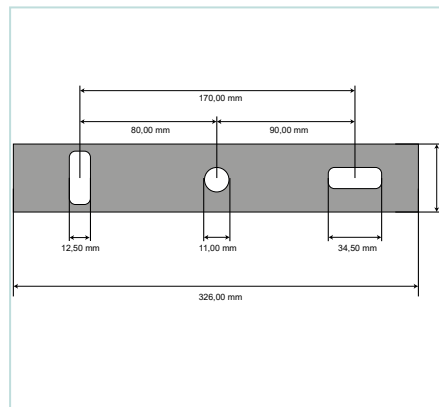
tempLED RayBeam Lite series Surface mounting

Step 1: Removing the holder

First remove the mounting bracket from the lamp. Open the two bottom retaining screws using a size 6 Allen key and the two top fixing screws using a size 4 Allen key. Make sure that spacers and washers are not lost.

Schritt 2: Anzeichnen der Bohrlöcher

Zeichnen Sie die Bohrlöcher an der Oberfläche des Montageortes an. Nehmen Sie dazu die nebenstehende Masszeichnung zur Hilfe.

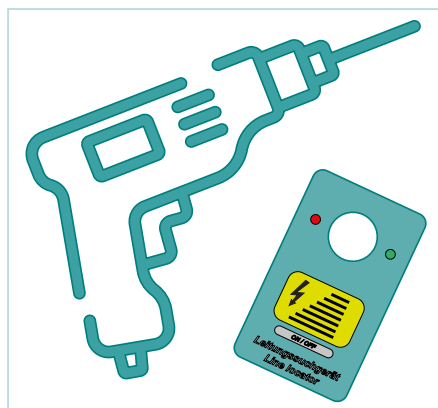


Step 2: Marking the drill holes

Mark the drill holes on the surface of the mounting location. Please use the measurement drawing on the left.

Schritt 3: Bohrlöcher anfertigen

Prüfen Sie ggf. die Stellen der Bohrlöcher mit einem Leitungssuchgerät und fertigen Sie dann die Bohrlöcher an. Wählen Sie einen der Montageoberfläche und dem Gewicht der Leuchte angepassten Bohrlochdurchmesser. (Symbolabbildung)



Driller icon made by Freepik from www.flaticon.com

Step 3: Drilling the holes

Please check the drilling spots with a line locator and drill the holes. Choose a drill hole diameter suitable for the material of the mounting surface and the weight of the luminaire. (symbol illustration)

MONTAGEANLEITUNG

tempLED RayBeam Lite Serie Bügelmontage

4

Schritt 4: Montieren des Bügels

Montieren Sie den Bügel mit geeignetem Schraubenmaterial für die Montageoberfläche und dem Gewicht der Leuchte. Wir empfehlen den Einsatz von Edelstahlschrauben. (Symbolabbildung)



INSTALLATION GUIDE

tempLED RayBeam Lite series Surface mounting

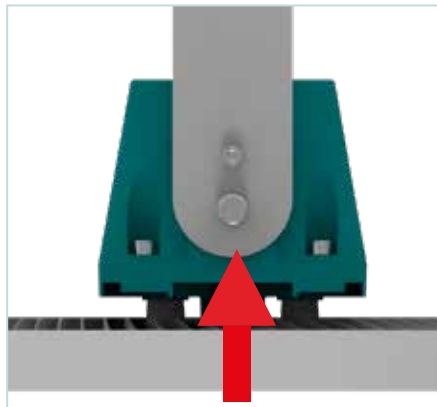
Step 4: Mounting the holder

Screw the holder to the surface. Use screw material suitable for the mounting surface and the weight of the luminaire. We recommend high-grade steel screws and mounting material. (symbol illustration)

5

Schritt 5: Montieren der Leuchte

Montieren Sie anschließend die Leuchte an den Montagebügel und ziehen die Halteschrauben leicht an. Vergessen Sie die Abstandshalter und Beilagscheiben nicht. Richten Sie die Leuchte nach Ihren Wünschen aus und ziehen Sie die Halteschrauben fest. Wir empfehlen ein Drehmoment von maximal 7,5 Nm.



Step 5: Mounting the luminaire

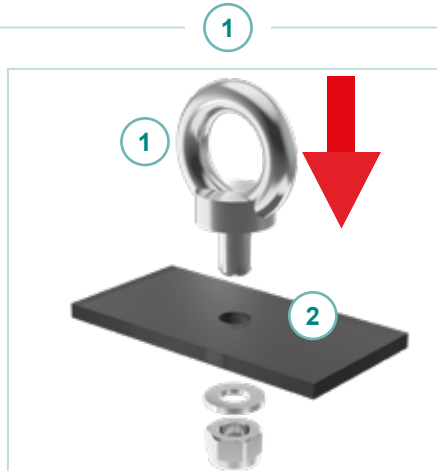
Mount the luminaire on the holder and tighten the holder screws lightly. Do not forget the spacers and washers. Adjust the luminaire according to your specific needs and finally screw the holding screws tight. We recommend a maximum torque of 7.5 Nm.

MONTAGEANLEITUNG

tempLED RayBeam Lite Serie Ketten- oder Seilmontage

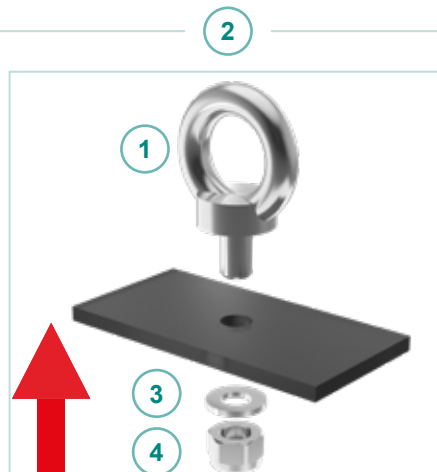
Schritt 1: Installation der Montageöse 1

Stecken Sie die Montageöse [1] aus dem Zubehörpaket 932212 durch die mittlere Kreisöffnung des serienmäßigen Montagebügels [2] der tempLED RayBeam Lite.



Schritt 2: Installation der Montageöse 2

Befestigen Sie die Montageöse [1] mit der beigelegten Beilagscheibe [3] und Mutter [4].
Achten Sie auf festen Sitz.

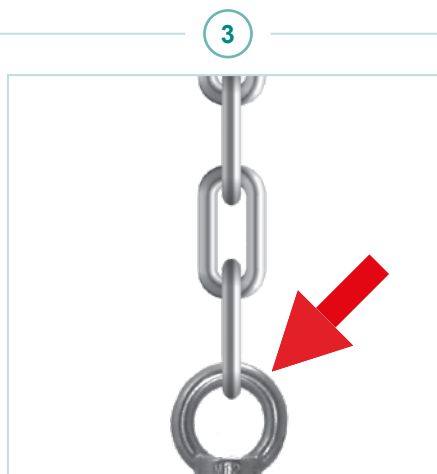


Schritt 3: Kette oder Seil installieren

Installieren Sie abschließend die Kette oder das Seil in die Montageöse.

Der Innendurchmesser der Montageöse beträgt 25 mm.

Prüfen Sie alles auf saubere Ausrichtung und festen Sitz.



INSTALLATION GUIDE

tempLED RayBeam Lite series Suspended mounting

Step 1: Application of the mounting eye 1

Insert the mounting eye [1] from accessory pack 932212 through the centre circle opening of the standard holder [2] of the tempLED RayBeam Lite.

Step 2: Application of the mounting eye 2

Fasten the mounting eye [1] with the enclosed washer [3] and nut [4].

Make sure that it is firmly seated.

Step 3: Installing chain or rope

Finally, install the chain or rope in the mounting eye.

The inner diameter of the mounting eye is 25 mm.

Check everything for clean alignment and tight fit.

MONTAGEANLEITUNG

tempLED RayBeam Lite Serie Elektrischer Netzanschluss

Schritt 1: Vorsicht! Gefahr eines elektrischen Schlages!

Montage und Inbetriebnahme der Leuchte nur durch autorisierte Fachkräfte. Vor jeder Arbeit an der Leuchte die Stromzufuhr unterbrechen und gegen versehentliches Wiedereinschalten sichern.



INSTALLATION GUIDE

tempLED RayBeam Lite series Electrical power input

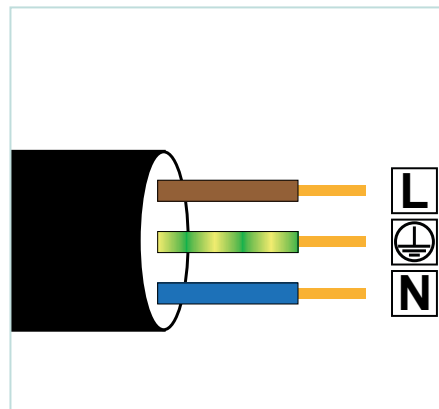
Step 1: Caution! Risk of electric shock!

Mounting and installation of the luminaire only by authorized personnel. Disconnect the power supply and protect it from restart by mistake before working on the luminaire.

Schritt 2: Adernbelegung

Die Adernbelegung des Netzkabels lautet wie folgt:

Phase [L] - braun
Schutzleiter (Erdung) - gelb/grün
Neutralleiter [N] - blau



Step 2: Wiring

The wiring of the power cable is as follows:

Power conductor [L] - brown
Protective conductor - yellow/green
Neutral conductor [N] - blue

MONTAGEANLEITUNG

tempLED RayBeam Lite Serie Anhang

INSTALLATION GUIDE

tempLED RayBeam Lite series Appendix

Technische Basisdaten:

Spannungsversorgung AC	90 - 240 VAC / 50 - 60 Hz	AC power input
Spannungsversorgung DC	140 - 250 VDC	DC power input
Maximaler Einschaltstrom	150 A	Maximum inrush current
Schutzart	IP65	Protection class
Produkthöhe	227 mm	Height of the luminaire
Produktdurchmesser	386,5 mm	Diameter of the luminaire
Maximales Produktgewicht	6200 g	Maximum weight of the luminaire

Basic technical data:

Montagezubehör:

Wandbügel	932211	Wall bracket
Montageöse	932212	Mounting eye

Mounting accessories:

Maximale Belastung von Leitungsschutzautomaten:

Maximum load of automatic circuit breakers:

Sicherungsautomat	B10	B16	C10	C16	Automatic circuit breaker
Leitungsdurchmesser	1,5 mm ²	2,5 mm ²	1,5 mm ²	2,5 mm ²	Conductor diameter
Anzahl RayBeam Lite 100	3	6	6	10	Quantity RayBeam Lite 100
Anzahl RayBeam Lite 145	5	8	8	13	Quantity RayBeam Lite 145
Anzahl RayBeam Lite 200	5	8	7	12	Quantity RayBeam Lite 200
Anzahl RayBeam Lite 240	2	3	3	5	Quantity RayBeam Lite 240
Anzahl RayBeam Lite 300	3	6	4	7	Quantity RayBeam Lite 300

Technische Änderungen vorbehalten.

Specifications are subject to change without notice.