

www.tempLED.de


tempLED




HOCHTEMPERATUR-ORIENTIERUNGSLEUCHE

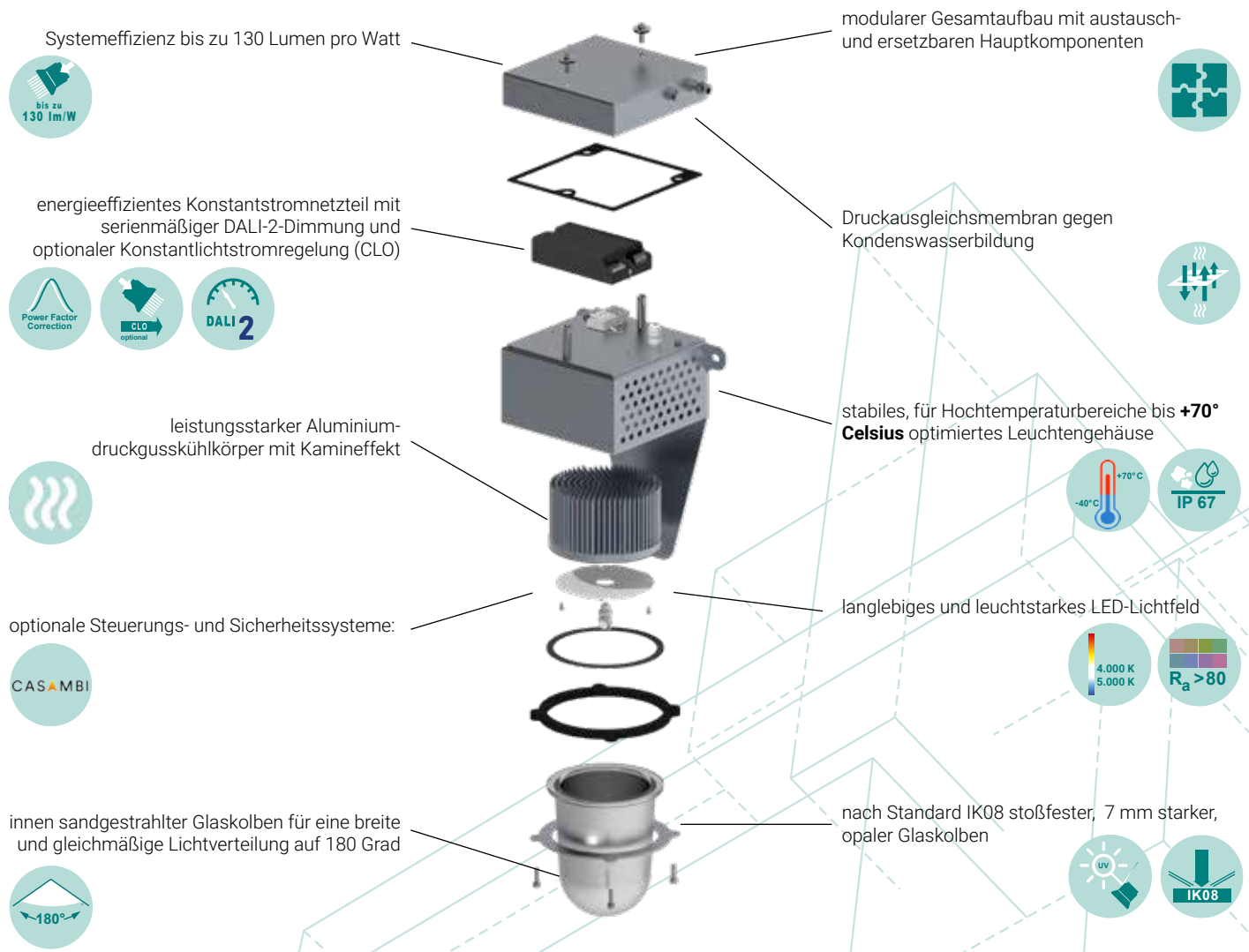
tempLED RayWay HT

30 | 50

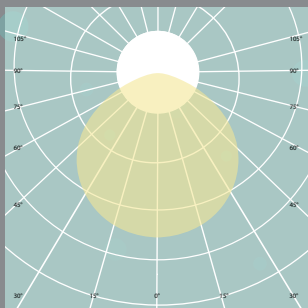
Unser Kunde
ArcelorMittal

HOHE TEMPERATUREN 

tempLED



Lichtverteilungskurve tempLED RayWay HT 30 | 50



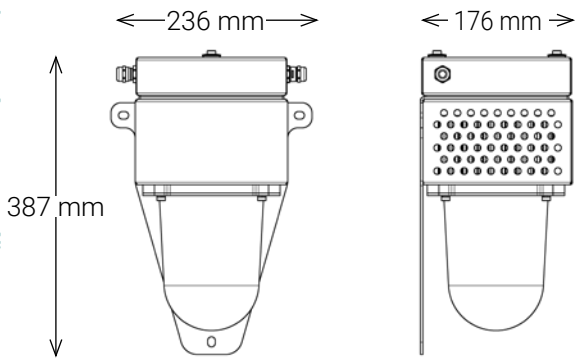
180 Grad symmetrisch
diffus strahlend



Ansichten tempLED RayWay HT 30 | 50



Abmessungen tempLED RayWay HT 30 | 50



Montagemöglichkeiten tempLED RayWay HT 30 | 50

Wandmontage



Deckenmontage



mit optionalem
Deckenbügel (080016)

Allgemeine technische Daten

nach IEC, gleich für alle Leuchtentypen



Lichttechnische Eigenschaften:

Initialer Lichtstrom:	3.900 bis 6.500 Lumen
Lichtstromtoleranz:	± 10 Prozent
Initiale Systemeffizienz:	bis zu 130 Lumen pro Watt
Initiale, ähnlichste Farbtemperatur:	4.000 Kelvin 5.000 Kelvin ¹
Initialer Farbwiedergabeindex (CRI):	Ra > 80
Initiale Farbkonsistenz:	< 5 SDCM
Verfügbare symmetrische Abstrahlwinkel:	180 Grad
Fotobiologische Sicherheit:	IEC/TR 62778: 1
Kompaktflimmergrad (CFD):	auf Anfrage

Elektrotechnische Eigenschaften:

Spannungsversorgung AC:	198 bis 240 Volt
Netzfrequenz:	50 / 60 Hertz
Spannungsversorgung DC:	176 bis 250 Volt
Systemleistung:	30 bis 50 Watt
Systemleistungstoleranz:	± 10 Prozent
Leistungsfaktor:	> 0,97
Überspannungsschutz:	ja
Überhitzungsschutz:	ja
Temperaturüberwachung:	ja
Total Harmonic Distortion (THD):	< 8 Prozent
ATEX - Temperaturklasse:	T5
Tc - Temperatur:	+85 Grad Celsius

Energetische Eigenschaften:

Gültig für alle tempLED RayWay HT:	Dieses Produkt enthält eine Lichtquelle der Energieeffizienzklasse E.
------------------------------------	---

Montagetechnische Informationen:

Serienmäßige Montagemöglichkeiten:	Wandmontage
Optionale Montagemöglichkeiten:	Deckenmontage mit Deckenbügel

¹ weitere Farbtemperaturen auf Anfrage erhältlich.

Steuerungstechnische Eigenschaften:

Dimmung:	DALI-2
Minimaler Dimmlevel:	5 Prozent
Konstantlichtstromregelung (CLO):	optional
Steuerung über das Casambi-Netzwerk:	optional ¹
Human Centric Lighting:	auf Anfrage
Tageslichtsteuerung:	optional über Casambi ¹

Gehäusetechnische Eigenschaften:

Arbeitstemperaturbereich:	-40 bis +70 Grad Celsius
Schutzart:	IP 67
Stoßfestigkeitsgrad:	IK08
Schutzklasse:	I
D - Kennzeichen:	ja
Druckausgleichsmembran:	ja
Material des Leuchtengehäuses und des Kühlkörpers:	Aluminiumdruckguss und Stahl
Material der Abdeckkuppel:	7 Millimeter starkes, sandgestrahltes Glas
Ausführung der Abdeckkuppel:	Opal
Gehäusefarbe:	Weißaluminium ähnlich RAL 9006 ²
Gehäuseoberfläche:	Pulverbeschichtung ²
Durchgangsverkabelung:	5-polig über Klemmblock
Zuleitungskabelein- und ausgang:	Kabelverschraubung
Anzahl Zuleitungspole:	3 Netz / 2 DALI

Weitere Informationen:

Zertifikate:	ENEC in Vorbereitung
Konformitäten:	CE und RoHS
Lebensdauer (L70B10C1):	ca. 100.000 Stunden
Lebensdauer (L90B10C1):	ca. 50.000 Stunden
Vollgarantie:	5 Jahre ³
Ersatzteilgarantie:	10 Jahre
Lieferumfang:	Leuchte und Blindstopfen

¹ nur einsetzbar bei Umgebungstemperaturen von maximal +50 Grad Celsius.

² optionale Gehäuseausführungen: Lackierungen nach RAL-Farbkarte, Pulverbeschichtungen nach RAL-Farbkarte oder Kunstharzbeschichtung.

³ gemäß den Garantiebedingungen der tempLED GmbH, ausgenommen Zubehörartikel.

Logistische Informationen:

Leuchtentyp:	RayWay 30 50 HT
Anzahl Leuchten pro Paket:	1
Anzahl Pakete pro Palette:	44
Nettogewicht pro Leuchte:	7.000 g
Bruttogewicht pro Paket:	7.900 g
Paketabmessungen L x B x H:	241 x 181 x 392 mm

tempLED 30

	RayWay 30 - 180 HT	RayWay 30 - 180 HT
Artikelnummer:	874384	874385
GTIN / EAN:	4260669199873	4260669199880
Initialer Lichtstrom:	3.900 lm	3.900 lm
Initiale Systemeffizienz:	130 lm/W	130 lm/W
Initiale, ähnlichste Farbtemperatur:	4.000 K	5.000 K
Lichtverteilung:	symmetrisch	symmetrisch
Abstrahlwinkel:	180 Grad	180 Grad
Dimmung / Steuerung:	DALI-2	DALI-2
Systemleistung:	30 W	30 W
Stromaufnahme:	0,13 A	0,13 A
Max. Einschaltstrom:	32 A	32 A
Abmessungen (L x B x H):	236 x 176 x 387 mm	236 x 176 x 387 mm



tempLED 50

	RayWay 50 - 180 HT	RayWay 50 - 180 HT
Artikelnummer:	874584	874585
GTIN / EAN:	4260669199132	4260669199149
Initialer Lichtstrom:	6.500 lm	6.500 lm
Initiale Systemeffizienz:	130 lm/W	130 lm/W
Initiale, ähnlichste Farbtemperatur:	4.000 K	5.000 K
Lichtverteilung:	symmetrisch	symmetrisch
Abstrahlwinkel:	180 Grad	180 Grad
Dimmung / Steuerung:	DALI-2	DALI-2
Systemleistung:	50 W	50 W
Stromaufnahme:	0,22 A	0,22 A
Max. Einschaltstrom:	32 A	32 A
Abmessungen (L x B x H):	236 x 176 x 387 mm	236 x 176 x 387 mm

LAGER-ARTIKEL

tempLED

Zubehörcatalog RayWay HT

	Art.-Nr.	GTIN / EAN
 <p>Deckenbügel Montagebügel für die Deckenmontage, Material: Stahl, Ausführung: Pulverbeschichtung in weißaluminium ähnlich RAL 9006</p>	080016	4260669199897
 <p>Casambi-Steuerungsmodul zur Einbindung in und Steuerung der Leuchte über das Casambi-Netzwerk, nur einsetzbar bei Umgebungstemperaturen von max. +50 Grad Celsius, fertig an der Leuchte montiert</p>	934228	4260669199903