

www.tempLED.de



tempLED



HALLENLEUCHE
tempLED RayLance V2

75 | 100 | 145

HALLENLEUCHTEN 

BELEUCHTUNG FÜR SPORTANLAGEN 

Unser Kunde
Voestalpine

tempLED

Systemeffizienz bis zu 180 Lumen pro Watt



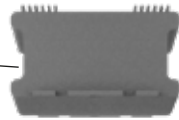
modularer Gesamtaufbau mit austausch- und ersetzbaren Hauptkomponenten



Zertifizierung für Ballwurfsicherheit in Verbindung mit optionalem Montagezubehör



energieeffizientes Konstantstromnetzteil mit serienmäßiger DALI-2-Dimmung und optionaler Konstantlichtstromregelung (CLO)



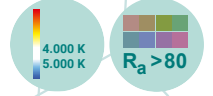
stabiles Leuchtengehäuse mit langlebiger Pulverbeschichtung und glatter Oberflächenstruktur



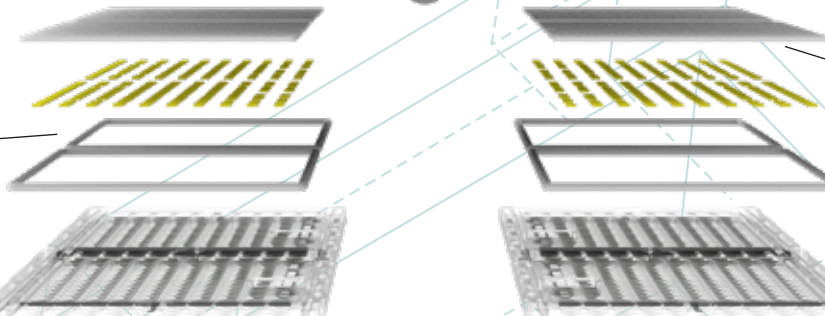
Druckausgleichsmembran gegen Kondenswasserbildung



vier langlebige und leuchtstarke LED-Lichtfelder



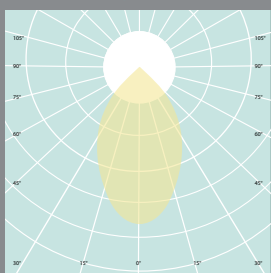
optionale Steuerungs- und Sicherheitssysteme:



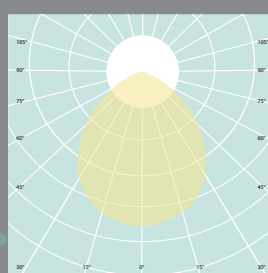
nach Standard IK08 stoßfeste und UV-beständige Hochleistungslichtlenkungsoptiken mit drei praxisingerechten Abstrahlwinkeln und UGR bis zu < 16



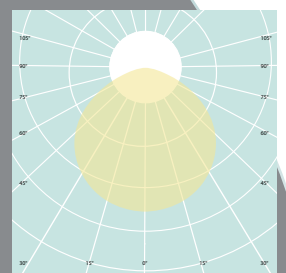
Lichtverteilungskurven tempLED RayLance V2 75 | 100 | 145



60 Grad symmetrisch Lichtlenkungsoptik



90 Grad symmetrisch Lichtlenkungsoptik



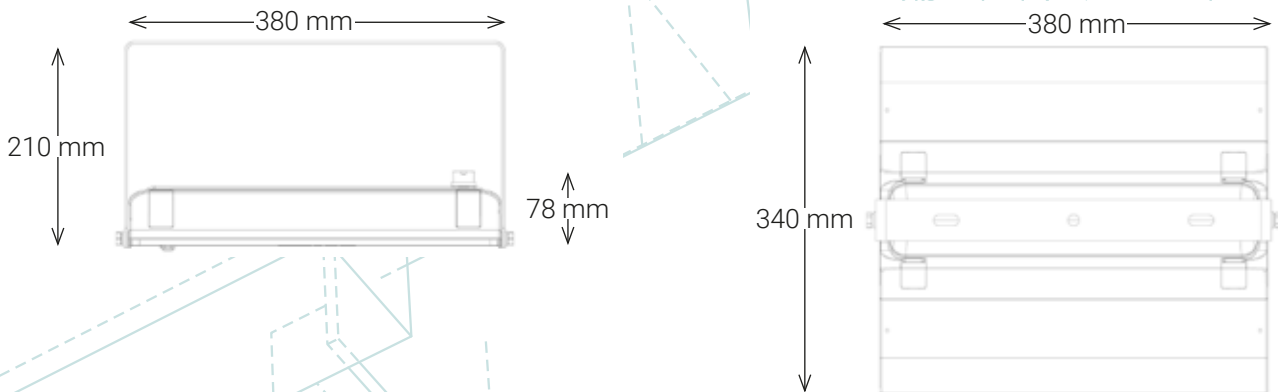
120 Grad symmetrisch Lichtlenkungsoptik



Ansichten tempLED RayLance V2 75 | 100 | 145

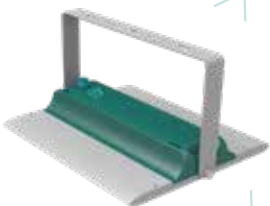


Abmessungen tempLED RayLance V2 75 | 100 | 145

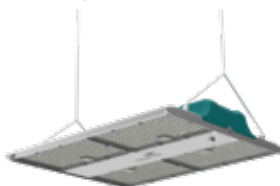


Montagemöglichkeiten tempLED RayLance V2 75 | 100 | 145

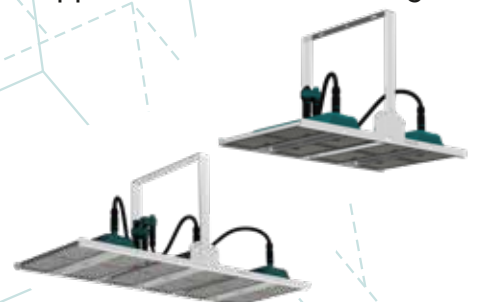
Bügelmontage¹



Pendelmontage²



Doppel- und Dreifachmontage³



¹ Verstellbereich bei Oberflächenmontage mit serienmäßigem Montagebügel: 0 bis 90 Grad.

² Passendes Montagematerial als Zubehör (932372) erhältlich.

³ Passendes Montagematerial als Zubehör (932256/933229/932257/933231) erhältlich.

Allgemeine technische Daten

nach IEC, gleich für alle Leuchtentypen



Lichttechnische Eigenschaften:

Initialer Lichtstrom:	13.500 bis 26.100 Lumen
Lichtstromtoleranz:	± 10 Prozent
Initiale Systemeffizienz:	bis zu 180 Lumen pro Watt
Initiale, ähnlichste Farbtemperatur:	4.000 Kelvin 5.000 Kelvin ¹
Initialer Farbwiedergabeindex (CRI):	Ra > 80
Initiale Farbkonsistenz:	< 5 SDCM
Verfügbare symmetrische Abstrahlwinkel:	60 90 120 Grad
Fotobiologische Sicherheit:	IEC/TR 62778: 1
Kompaktflimmergrad (CFD):	1 Prozent

Elektrotechnische Eigenschaften:

Spannungsversorgung AC:	90 bis 240 Volt
Netzfrequenz:	50 / 60 Hertz
Spannungsversorgung DC:	127 bis 250 Volt
Systemleistung:	75 bis 145 Watt
Systemleistungstoleranz:	± 10 Prozent
Leistungsfaktor:	> 0,90
Überspannungsschutz:	ja
Überhitzungsschutz:	ja
Temperaturüberwachung:	ja
Total Harmonic Distortion (THD):	< 10 Prozent
ATEX - Temperaturklasse:	T5
Tc - Temperatur:	+90 Grad Celsius

Energetische Eigenschaften:

Gültig für alle tempLED RayLance V2:	Dieses Produkt enthält eine Lichtquelle der Energieeffizienzklasse B.
--------------------------------------	---

Montagetechnische Informationen:

Serienmäßige Montagemöglichkeiten:	Montagebügel mit Verstellbereich 0 bis 90 Grad
Optionale Montagemöglichkeiten:	4-Punkt Seilabhängung, Hängetiefe max. 1,00 oder 3,00 Meter Montagebügelssystem mit Ballwurfsicherheit Doppelhaltersystem, starr oder einstellbar Dreifachhaltersystem, starr oder einstellbar

¹ weitere Farbtemperaturen auf Anfrage erhältlich.

Steuerungstechnische Eigenschaften:

Dimmung:	DALI-2
Minimaler Dimmlevel:	10 Prozent
Konstantlichtstromregelung (CLO):	optional
Steuerung über das Casambi-Netzwerk:	optional
Notlicht-Modul:	optional ¹
Human Centric Lighting:	auf Anfrage
Tageslichtsteuerung:	optional über Casambi

Gehäusetechnische Eigenschaften:

Arbeitstemperaturbereich:	-30 bis +50 Grad Celsius
Schutzart:	IP 66
Stoßfestigkeitsgrad:	IK08
Schutzklasse:	I
D - Kennzeichen:	ja
Druckausgleichsmembran:	ja
Material des Leuchtengehäuses und des Kühlkörpers:	Aluminiumdruckguss und Polycarbonat
Material und Ausführung des serienmäßigen Montagebügels:	Stahl, pulverbeschichtet in weißaluminium ähnlich RAL 9006 ²
Material der Lichtlenkungsoptik:	stoßfestes und UV-beständiges Polycarbonat
Farbe Leuchtengehäuse:	Weißaluminium ähnlich RAL 9006 ²
Farbe Netzteilgehäuse:	Wasserblau ähnlich RAL 5021 ²
Gehäuseoberfläche:	Pulverbeschichtung ²
Zuleitungskabeltyp:	H07RN-F 5G1
Zuleitungskabellänge:	250 Zentimeter
Zuleitungskabeleingang:	Wieland-Steckverbinder RST20i5
Zuleitungskabelausführung:	offenes Kabelende
Anzahl Zuleitungspole:	3 Netz / 2 DALI

Weitere Informationen:

Zertifikate:	ENEC Ballwurfsicherheit ³
Konformitäten:	CE RoHS DIN 10500 (HACCP IFS) ⁴
Lebensdauer (L70B10C1):	ca. 100.000 Stunden
Lebensdauer (L90B10C1):	ca. 50.000 Stunden
Vollgarantie:	5 Jahre ⁵
Ersatzteilgarantie:	10 Jahre
Lieferumfang:	Leuchte und Montagebügel

¹ nur einsetzbar bei Umgebungstemperaturen von +5 bis +50 Grad Celsius.

² optionale Gehäuseausführungen: Lackierungen nach RAL-Farbkarte, Pulverbeschichtungen nach RAL-Farbkarte oder Kunstharzbeschichtung.

³ Zertifikat für Ballwurfsicherheit nur gültig in Verbindung mit optionalem Montagebügelssystem (Artikelnummer 932258).

⁴ DIN 10500 nur gültig in Verbindung mit optionalem Aufrüstpaket (Artikelnummer 384932).

⁵ gemäß den Garantiebedingungen der tempLED GmbH, ausgenommen Zubehörartikel.

Logistische Informationen:

Leuchtentyp:	RayLance V2 75 100 145
Anzahl Leuchten pro Paket:	1
Anzahl Pakete pro Palette:	76
Nettogewicht pro Leuchte:	3.700 g
Bruttogewicht pro Paket:	4.500 g
Paketabmessungen L x B x H:	450 x 440 x 150 mm

tempLED 75

	RayLance V2 75 - 60	RayLance V2 75 - 90	RayLance V2 75 - 120
Artikelnummer:	384164	384194	384124
GTIN / EAN:	4260745231565	4260745231589	4260745231541
Initialer Lichtstrom:	13.500 lm	13.500 lm	13.500 lm
Initiale Systemeffizienz:	180 lm/W	180 lm/W	180 lm/W
Initiale, ähnlichste Farbtemperatur:	4.000 K	4.000 K	4.000 K
Lichtverteilung:	symmetrisch	symmetrisch	symmetrisch
Abstrahlwinkel:	60 Grad	90 Grad	120 Grad
Dimmung / Steuerung:	DALI-2	DALI-2	DALI-2
Systemleistung:	75 W	75 W	75 W
Stromaufnahme:	0,33 A	0,33 A	0,33 A
Max. Einschaltstrom:	75 A	75 A	75 A
Abmessungen (L x B x H):	380 x 340 x 210 mm	380 x 340 x 210 mm	380 x 340 x 210 mm

tempLED 75

	RayLance V2 75 - 60	RayLance V2 75 - 90	RayLance V2 75 - 120
Artikelnummer:	384165	384195	384125
GTIN / EAN:	4260745231572	4260745231596	4260745231558
Initialer Lichtstrom:	13.500 lm	13.500 lm	13.500 lm
Initiale Systemeffizienz:	180 lm/W	180 lm/W	180 lm/W
Initiale, ähnlichste Farbtemperatur:	5.000 K	5.000 K	5.000 K
Lichtverteilung:	symmetrisch	symmetrisch	symmetrisch
Abstrahlwinkel:	60 Grad	90 Grad	120 Grad
Dimmung / Steuerung:	DALI-2	DALI-2	DALI-2
Systemleistung:	75 W	75 W	75 W
Stromaufnahme:	0,33 A	0,33 A	0,33 A
Max. Einschaltstrom:	75 A	75 A	75 A
Abmessungen (L x B x H):	380 x 340 x 210 mm	380 x 340 x 210 mm	380 x 340 x 210 mm

tempLED 100

	RayLance V2 100 - 60	RayLance V2 100 - 90	RayLance V2 100 - 120
Artikelnummer:	384264	384294	384224
GTIN / EAN:	4260745231626	4260745231640	4260745231602
Initialer Lichtstrom:	18.000 lm	18.000 lm	18.000 lm
Initiale Systemeffizienz:	180 lm/W	180 lm/W	180 lm/W
Initiale, ähnlichste Farbtemperatur:	4.000 K	4.000 K	4.000 K
Lichtverteilung:	symmetrisch	symmetrisch	symmetrisch
Abstrahlwinkel:	60 Grad	90 Grad	120 Grad
Dimmung / Steuerung:	DALI-2	DALI-2	DALI-2
Systemleistung:	100 W	100 W	100 W
Stromaufnahme:	0,44 A	0,44 A	0,44 A
Max. Einschaltstrom:	75 A	75 A	75 A
Abmessungen (L x B x H):	380 x 340 x 210 mm	380 x 340 x 210 mm	380 x 340 x 210 mm

tempLED 100

	RayLance V2 100 - 60	RayLance V2 100 - 90	RayLance V2 100 - 120
Artikelnummer:	384265	384295	384225
GTIN / EAN:	4260745231633	4260745231657	4260745231619
Initialer Lichtstrom:	18.000 lm	18.000 lm	18.000 lm
Initiale Systemeffizienz:	180 lm/W	180 lm/W	180 lm/W
Initiale, ähnlichste Farbtemperatur:	5.000 K	5.000 K	5.000 K
Lichtverteilung:	symmetrisch	symmetrisch	symmetrisch
Abstrahlwinkel:	60 Grad	90 Grad	120 Grad
Dimmung / Steuerung:	DALI-2	DALI-2	DALI-2
Systemleistung:	100 W	100 W	100 W
Stromaufnahme:	0,44 A	0,44 A	0,44 A
Max. Einschaltstrom:	75 A	75 A	75 A
Abmessungen (L x B x H):	380 x 340 x 210 mm	380 x 340 x 210 mm	380 x 340 x 210 mm

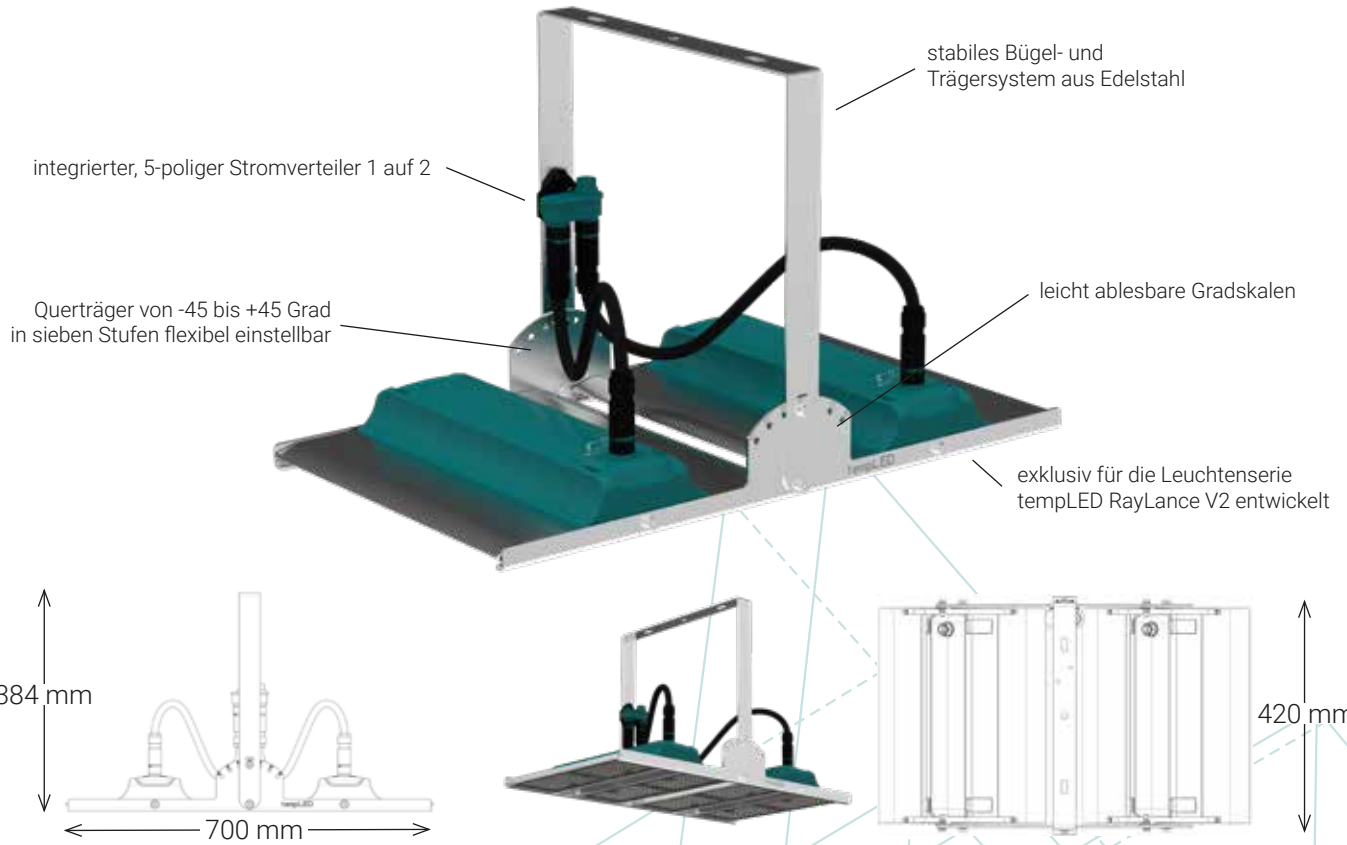
tempLED 145

	RayLance V2 145 - 60	RayLance V2 145 - 90	RayLance V2 145 - 120
Artikelnummer:	384364	384394	384324
GTIN / EAN:	4260745231411	4260745231435	4260745231398
Initialer Lichtstrom:	26.100 lm	26.100 lm	26.100 lm
Initiale Systemeffizienz:	180 lm/W	180 lm/W	180 lm/W
Initiale, ähnlichste Farbtemperatur:	4.000 K	4.000 K	4.000 K
Lichtverteilung:	symmetrisch	symmetrisch	symmetrisch
Abstrahlwinkel:	60 Grad	90 Grad	120 Grad
Dimmung / Steuerung:	DALI-2	DALI-2	DALI-2
Systemleistung:	145 W	145 W	145 W
Stromaufnahme:	0,63 A	0,63 A	0,63 A
Max. Einschaltstrom:	75 A	75 A	75 A
Abmessungen (L x B x H):	380 x 340 x 210 mm	380 x 340 x 210 mm	380 x 340 x 210 mm

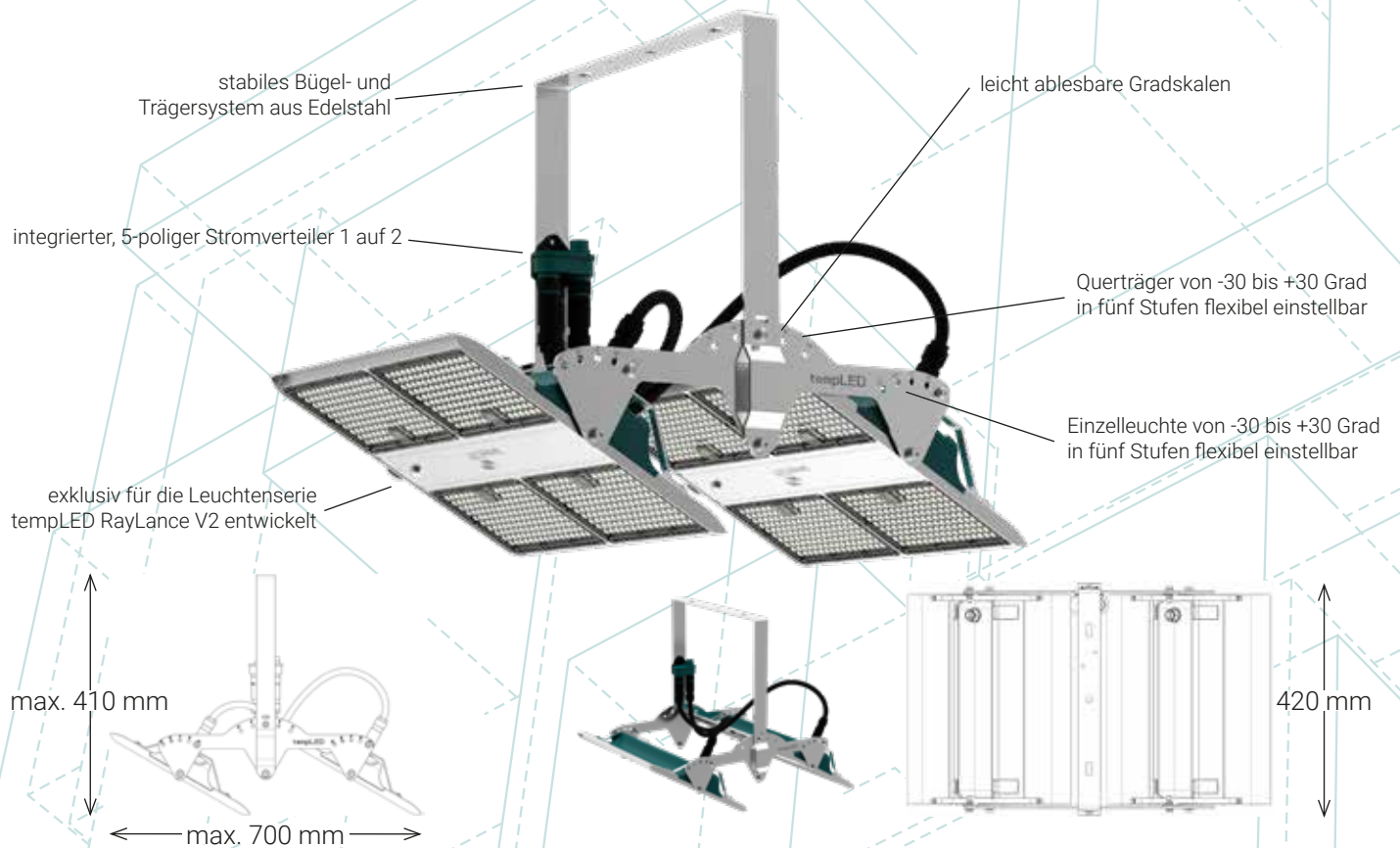
tempLED 145

	RayLance V2 145 - 60	RayLance V2 145 - 90	RayLance V2 145 - 120
Artikelnummer:	384365	384395	384325
GTIN / EAN:	4260745231428	4260745231442	4260745231404
Initialer Lichtstrom:	26.100 lm	26.100 lm	26.100 lm
Initiale Systemeffizienz:	180 lm/W	180 lm/W	180 lm/W
Initiale, ähnlichste Farbtemperatur:	5.000 K	5.000 K	5.000 K
Lichtverteilung:	symmetrisch	symmetrisch	symmetrisch
Abstrahlwinkel:	60 Grad	90 Grad	120 Grad
Dimmung / Steuerung:	DALI-2	DALI-2	DALI-2
Systemleistung:	145 W	145 W	145 W
Stromaufnahme:	0,63 A	0,63 A	0,63 A
Max. Einschaltstrom:	75 A	75 A	75 A
Abmessungen (L x B x H):	380 x 340 x 210 mm	380 x 340 x 210 mm	380 x 340 x 210 mm

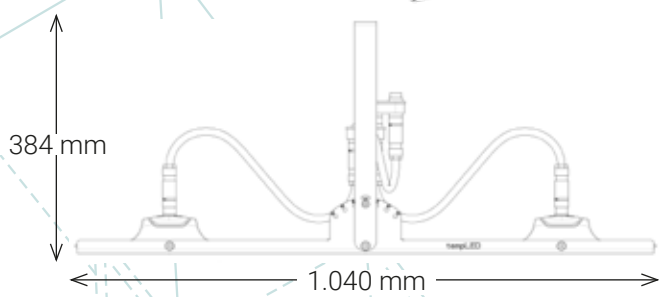
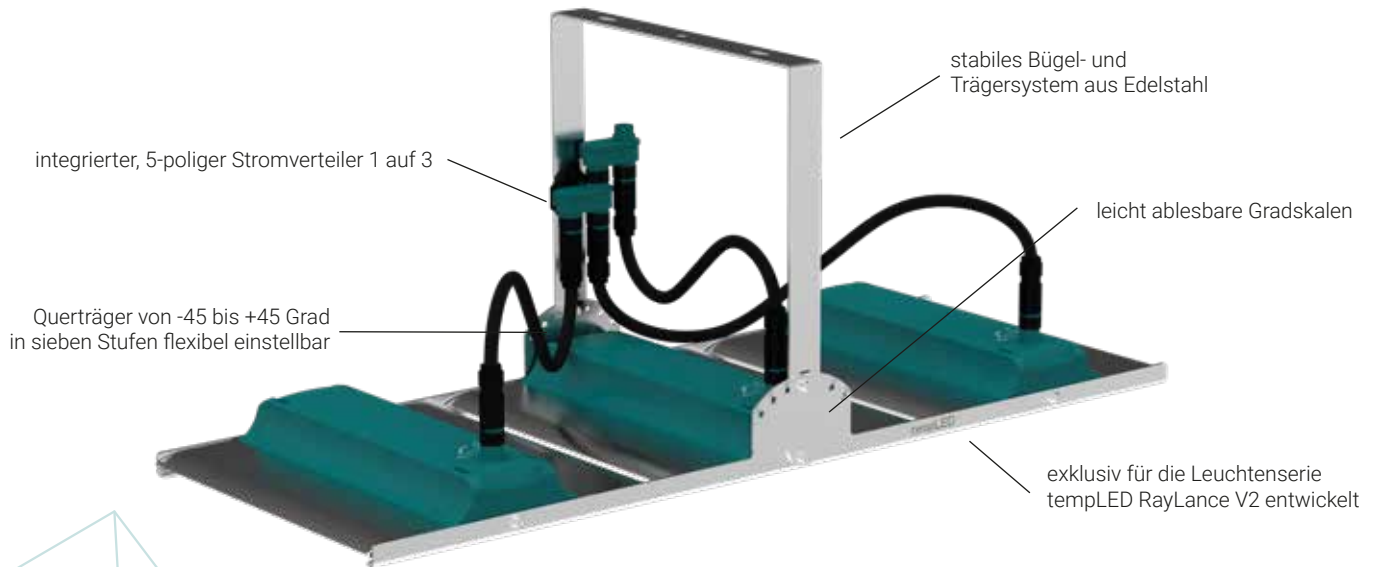
Doppelhaltersystem tempLED RayLance V2 starre Ausführung



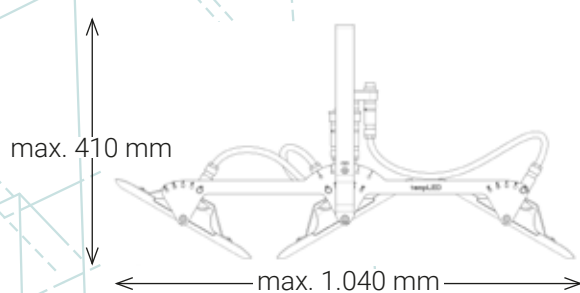
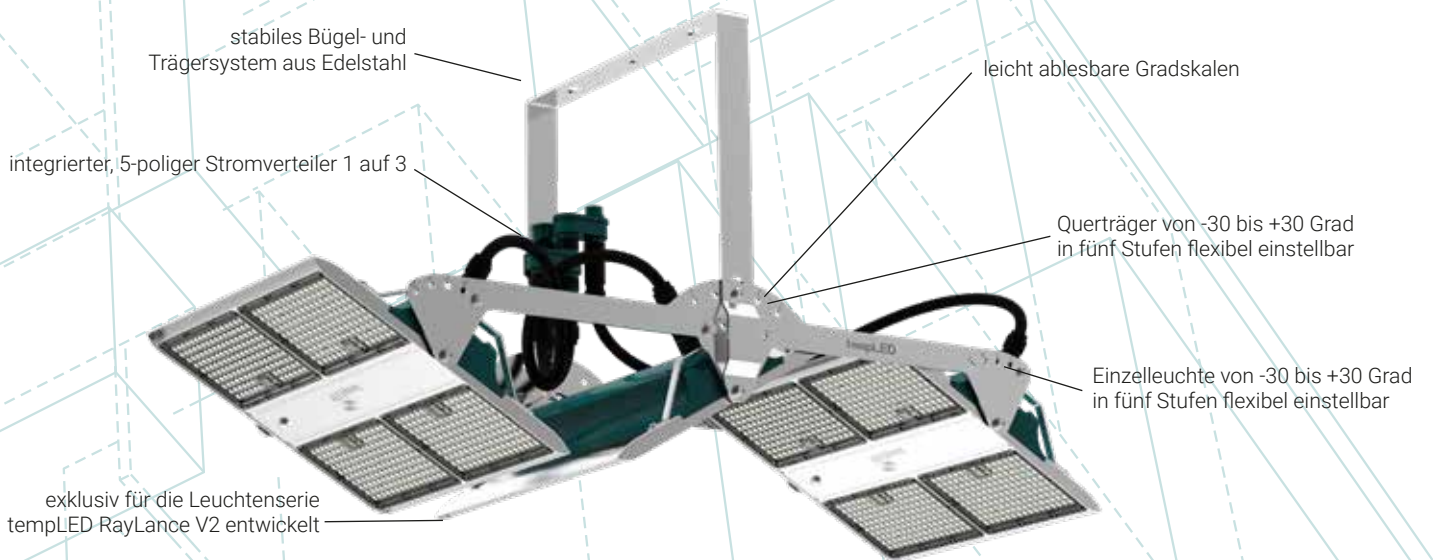
Doppelhaltersystem tempLED RayLance V2 einstellbare Ausführung



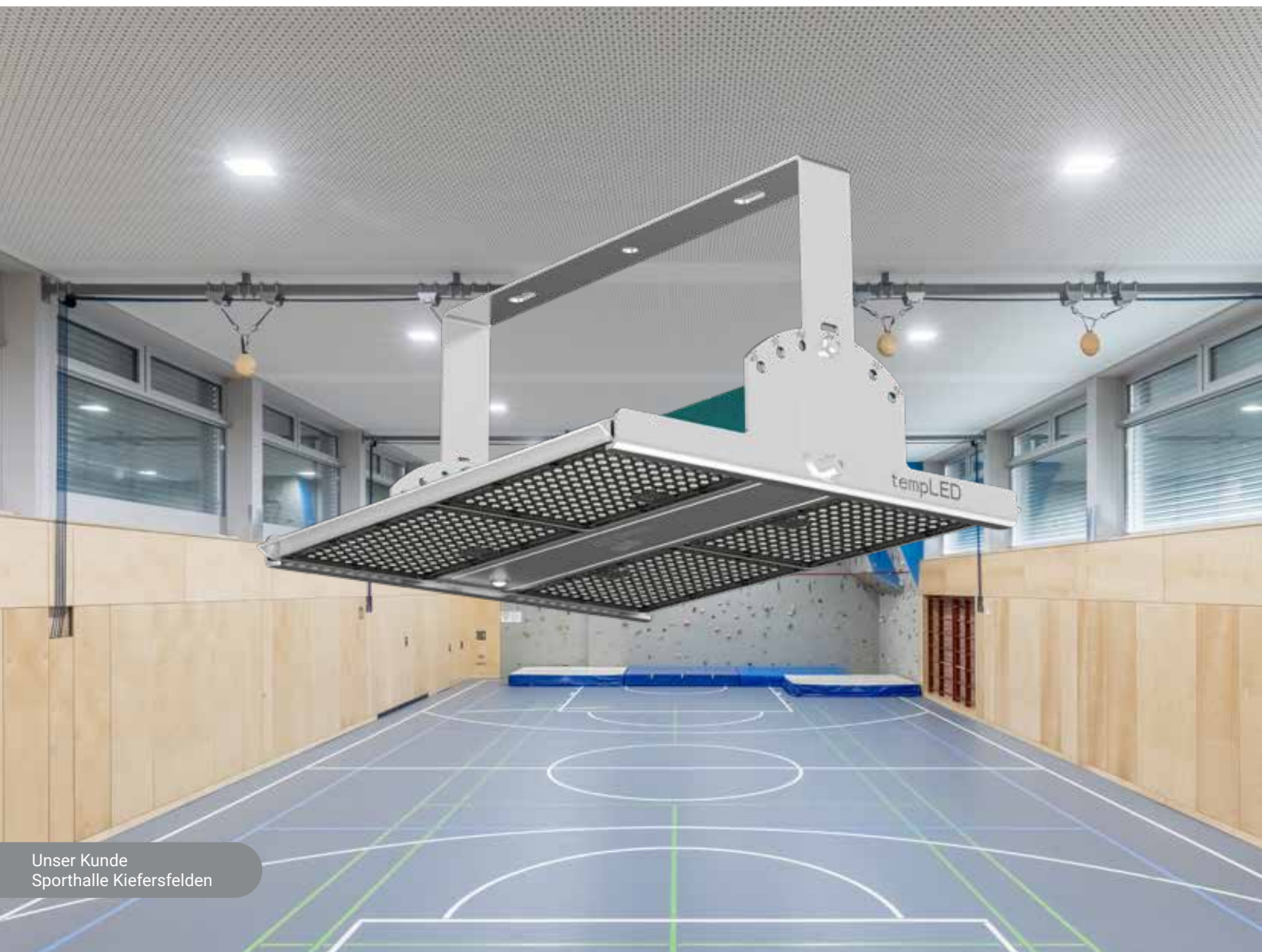
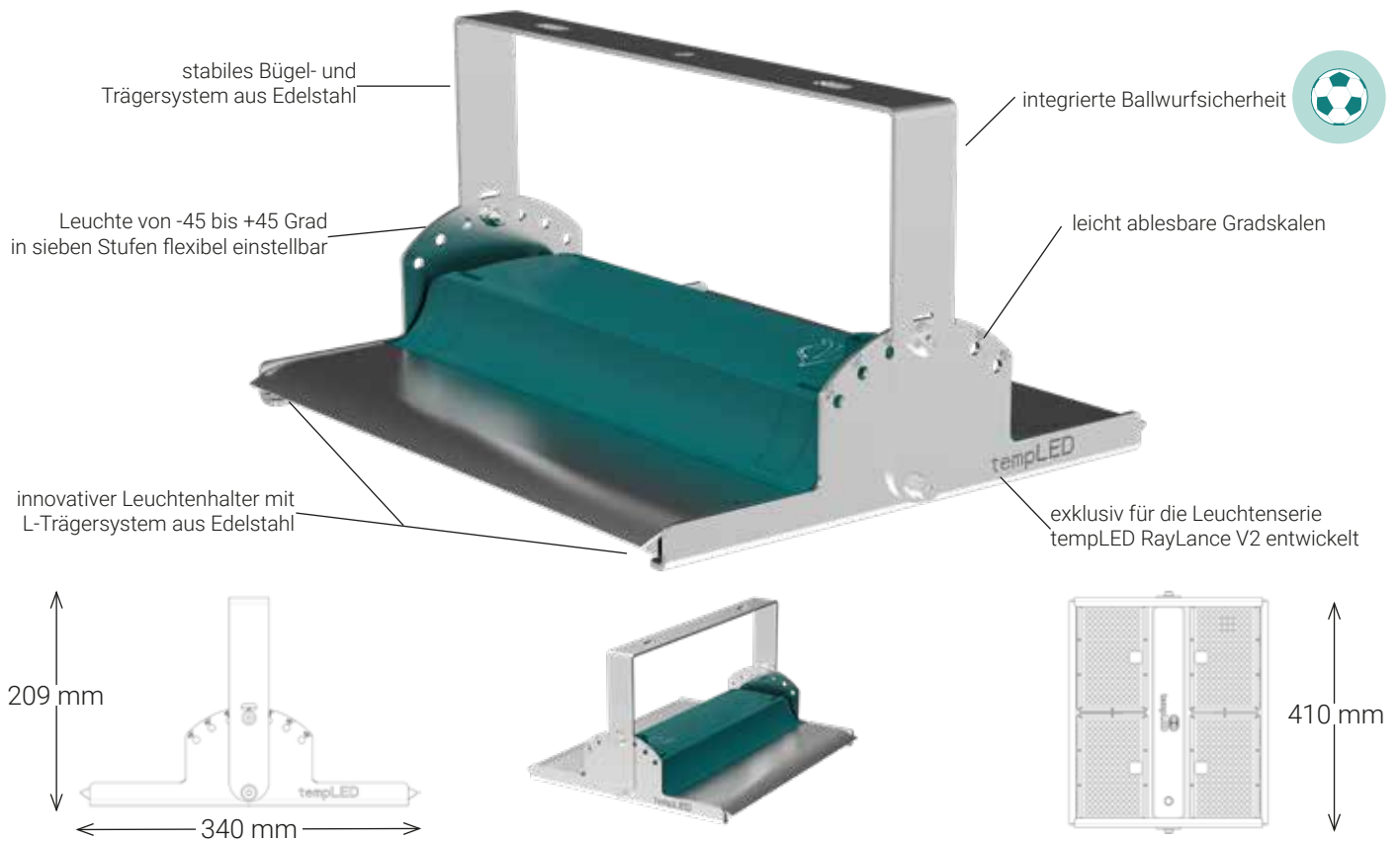
Dreifachhaltersystem tempLED RayLance V2 starre Ausführung



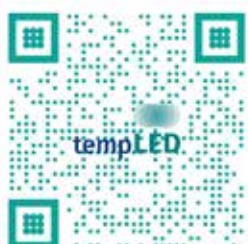
Dreifachhaltersystem tempLED RayLance V2 einstellbare Ausführung



Montagebügel- und Trägersystem tempLED RayLance V2 mit integrierter Ballwurfsicherheit



tempLED	Zubehörcatalog RayLance V2	Art.-Nr.	GTIN / EAN
	4-Punkt Seilabhängung zur Pendelmontage Komplettset bestehend aus fertig konfektionierten Stahlseilen und Montagematerial, Material: Stahl, Ausführung: natur maximale Abhängehöhe: 1,00 m maximale Abhängehöhe: 3,00 m	933372 933371	4260745232760 4260669199750
	Doppelhaltersystem, starr speziell auf die Leuchtenserie abgestimmter Montagebügel mit Skala zur starren Installation von zwei Leuchten auf einem Montagepunkt, Verstellbereich Doppelhalter: -45 bis +45 Grad in sieben Schritten, Einzelleuchte nicht verstellbar, Material: Edelstahl, Ausführung: natur, inkl. Stromverteilersystem 5-polig 1 auf 2	932256	4260745233545
	Doppelhaltersystem, einstellbar speziell auf die Leuchtenserie abgestimmter Montagebügel mit Skalen zur flexiblen Installation von zwei Leuchten auf einem Montagepunkt, Verstellbereich Doppelhalter: -30 bis +30 Grad in fünf Schritten, Verstellbereich Einzelleuchte: -30 bis +30 Grad in fünf Schritten, Material: Edelstahl, Ausführung: natur, inkl. Stromverteilersystem 5-polig 1 auf 2	933229	4260745234429
	Dreifachhaltersystem, starr speziell auf die Leuchtenserie abgestimmter Montagebügel mit Skala zur starren Installation von drei Leuchten auf einem Montagepunkt, Verstellbereich Dreifachhalter: -45 bis +45 Grad in sieben Schritten, Einzelleuchte nicht verstellbar, Material: Edelstahl, Ausführung: natur, inkl. Stromverteilersystem 5-polig 1 auf 3	932257	4260745233552
	Dreifachhaltersystem, einstellbar speziell auf die Leuchtenserie abgestimmter Montagebügel mit Skalen zur flexiblen Installation von drei Leuchten auf einem Montagepunkt, Verstellbereich Dreifachhalter: -30 bis +30 Grad in fünf Schritten, Verstellbereich Einzelleuchte: -30 bis +30 Grad in fünf Schritten, Material: Edelstahl, Ausführung: natur, inkl. Stromverteilersystem 5-polig 1 auf 3	933231	4260745234436
	Montagebügel mit Ballwurfsicherheit speziell auf die Leuchtenserie abgestimmter verstellbarer und arretierbarer Montagebügel mit Skala und integrierter Ballwurfsicherheit, Verstellbereich: -45 bis +45 Grad in sieben Schritten, Material: Edelstahl, Ausführung: natur	932258	4260745233569
	Schuko-Stecker 3-poliger Schukostecker in der Schutzart IP 44, Farbe: schwarz, fertig am Kombikabel der Leuchte montiert	945400	4260491842251
	Kabelverlängerung Kombikabel Verlängerung des 5-poligen Kombikabels der Leuchte auf bis zu 10 Meter	933499	4260491849687
	Wieland-Steckverbinder RST 20i5 5-poliges Buchsenteil, Codierfarbe: türkisblau, 250 V, 20 A, mit Schutzleiter, für Leitungsdurchmesser 6 bis 10 Millimeter	945430	4260491842329
	Wieland-Steckverbinder RST 20i5 5-poliger Steckerteil, Codierfarbe: türkisblau, 250 V, 20 A, mit Schutzleiter, fertig am Kombikabel der Leuchte montiert	945431	4260491842336
	Casambi-Steuerungsmodul zur Einbindung in und Steuerung der Leuchte über das Casambi-Netzwerk, fertig an der Leuchte montiert	932254	4260745233521
	Notlicht-Modul mit automatischer Erkennung des Ausfalls und der Rückkehr der Versorgungsspannung, Anzeige des Funktionsstatus, Akkutyp: LiFePO4, Laufzeit ca. 3 Stunden mit einer Ausgangsleistung von ca. 3,5 Watt, Wiederaufladezeit: ca. 24 Stunden, nur einsetzbar bei Umgebungstemperaturen von +5 bis +50 Grad Celsius, fertig an der Leuchte montiert	384900	4260745237291
	Aufrüstpaket auf DIN 10500 (HACCP / IFS) Aufrüstung einer tempLED RayLance V2 zur Erfüllung der DIN 10500 (HACCP / IFS)	384932	4260745236829



Direktlink zum tempLED-Downloadportal



LED ist nachhaltig.
LED ist Zukunft.

Die tempLED-Leuchten erfüllen eine Recyclingquote von > 90%. Das ist unser Produktversprechen an Sie.

Wann starten Sie?