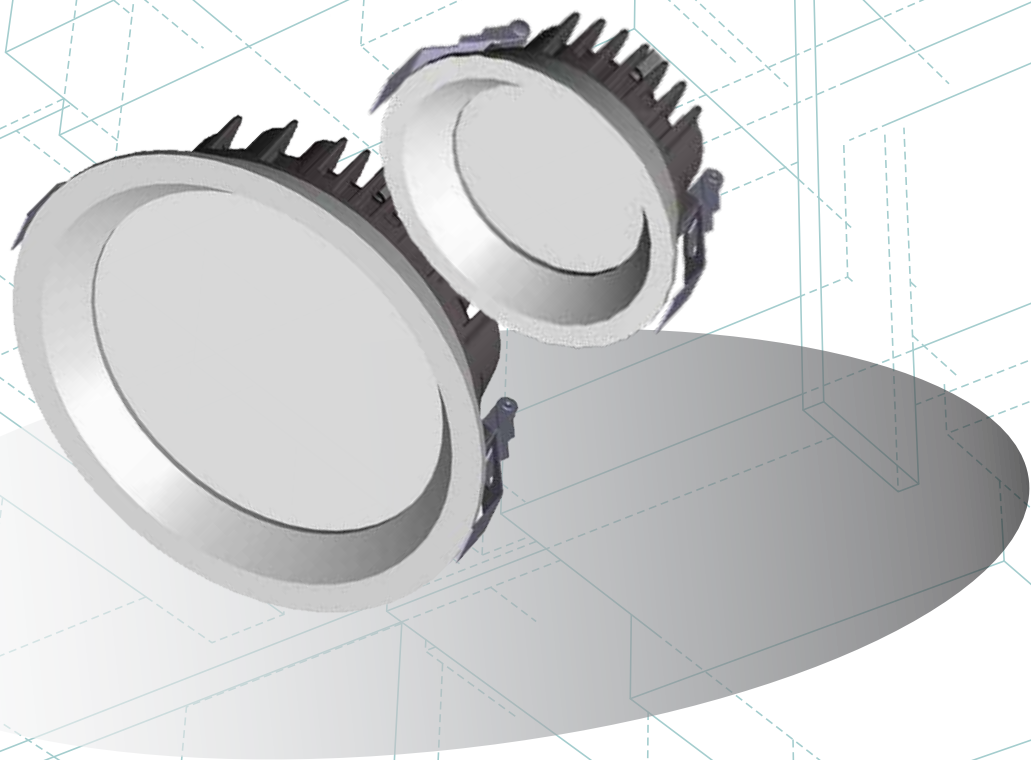




MONTAGEANLEITUNG INSTALLATION GUIDE

tempLED RayDown V2



MONTAGEANLEITUNG

tempLED RayDown V2 Serie Allgemeine Sicherheitshinweise

Vorsicht! Gefahr eines elektrischen Schlages!

Montage und Inbetriebnahme der Leuchte nur durch autorisierte Fachkräfte. Vor jeder Arbeit an der Leuchte die Stromzufuhr unterbrechen und gegen versehentliches Wiedereinschalten sichern. Die Leuchte darf nur mit vollständigem und unbeschädigtem Gehäuse in Betrieb genommen werden. Die Stromzufuhr ist mit geeigneten Maßnahmen (Fehlerstrom-Schutzschalter o.ä.) abzusichern.



INSTALLATION GUIDE

tempLED RayDown V2 series General safety notes

Caution! Risk of electric shock!

Mounting and installation of the luminaire only by authorized personnel. Disconnect the power supply and protect it from restart by mistake before working on the luminaire. The luminaire must only be operated with complete and undamaged housing. Please secure the main power by means of suitable measures, for example a residual current circuit breaker.

Vorsicht! Absturzgefahr!

Bei der Montage der Leuchte ist darauf zu achten, dass das gewählte Montagematerial (Schrauben, Dübel) sowie die Dimensionen von Bohrlöchern und Schrauben für das Gewicht der Leuchte und die Beschaffenheit und Tragfähigkeit der Montageoberfläche geeignet ist. Keine Haftung für fehlerhaft ausgeführte Montage, unsachgemäßen Betrieb oder Veränderungen an der Leuchte!



Caution! Danger of falling!

Please use suitable mounting material (screws, wall plugs) and dimensions for the drilling holes and screws. They must be suitable for the weight of the luminaire as well as the composition and bearing capacity of the mounting location. No liability for damages resulting from improper installation, inexpert operation or modification of the luminaire!

Lieferumfang:

- Leuchte der RayDown V2-Serie
- externes Netzteil



Package contents:

- RayDown V2 luminaire
- external power supply

MONTAGEANLEITUNG

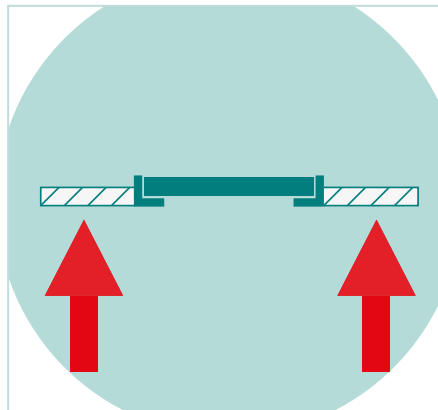
tempLED RayDown V2 Serie Rasterdeckenmontage

1

Schritt 1: Raumdecke prüfen

Prüfen Sie bitte die Raumdecke und achten Sie darauf, dass diese das Gewicht der Leuchte (ggf. inkl. Netzteil) tragen kann.

ACHTUNG! Bei falschen Maßen oder instabiler Konstruktion besteht Absturzgefahr!



INSTALLATION GUIDE

tempLED RayDown V2 series Grid ceiling mounting

Step 1: Check ceiling

Please check the room ceiling and make sure that it can bear the weight of the luminaire (incl. power supply unit, if applicable).

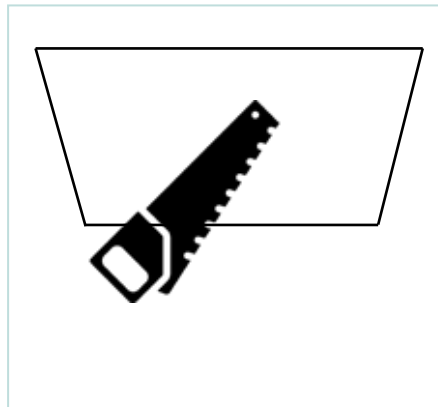
CAUTION! There is a risk of falling if the dimensions are incorrect or the construction is unstable!

2

Schritt 2: Deckenausschnitt anfertigen

Fertigen Sie den Ausschnitt in der Raumdecke mit folgenden Maßen an:

RayDown V2 20 / 25 DALI: Ø 110 - 120 mm
RayDown V2 35 / 30 DALI: Ø 165 - 175 mm
RayDown V2 40 / 40 DALI: Ø 195 - 208 mm



Saw icon made by Smashicons from www.flaticon.com

Step 2: Make ceiling cut-out

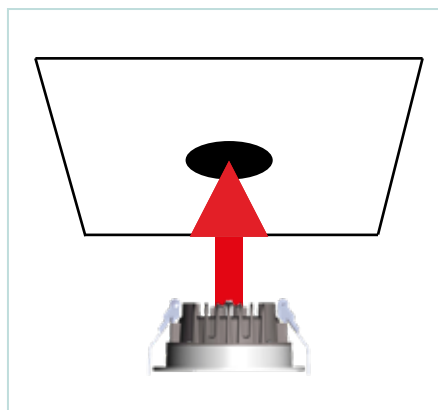
Make the cut-out in the ceiling with the following dimensions:

RayDown V2 20 / 25 DALI: Ø 110 - 120 mm
RayDown V2 35 / 30 DALI: Ø 165 - 175 mm
RayDown V2 40 / 40 DALI: Ø 195 - 208 mm

3

Schritt 3: Elektrische Verbindung herstellen

Stellen Sie die elektrische Verbindung her und montieren Sie das Netzteil fachgerecht in der Zwischendecke.



Step 3: Make electrical connection

Make the electrical connection and assemble the power supply unit properly in the false ceiling.

MONTAGEANLEITUNG

tempLED RayDown V2 Serie Gipsdeckenmontage

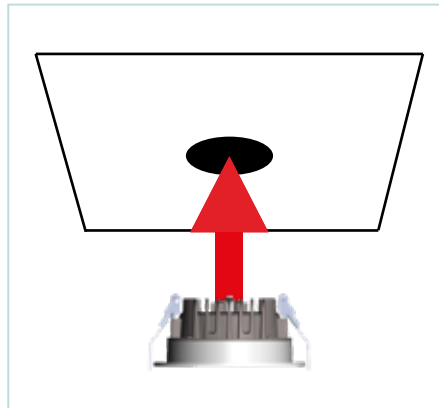
INSTALLATION GUIDE

tempLED RayDown V2 series Plaster ceiling mounting

4

Schritt 4: Leuchte installieren

Drücken Sie die Federklappen nach oben und installieren Sie die Leuchte. Achten Sie dabei auf festen Sitz der Federklappen.



Step 4: Install luminaire

Press the spring clips upwards and install the luminaire. Make sure that the spring clips are firmly seated.

MONTAGEANLEITUNG

tempLED RayDown V2 Serie Elektrischer Netzanschluss

Schritt 1: Vorsicht! Gefahr eines elektrischen Schlages!

Montage und Inbetriebnahme der Leuchte nur durch autorisierte Fachkräfte. Vor jeder Arbeit an der Leuchte die Stromzufuhr unterbrechen und gegen versehentliches Wiedereinschalten sichern.



INSTALLATION GUIDE

tempLED RayDown V2 series Electrical power input

Step 1: Caution! Risk of electric shock!

Mounting and installation of the luminaire only by authorized personnel. Disconnect the power supply and protect it from restart by mistake before working on the luminaire.

Schritt 2: Externes Netzteil öffnen 1

Öffnen Sie den Steckdeckel auf der Eingangsseite des externen Netzteils.
(Beispielabbildung)

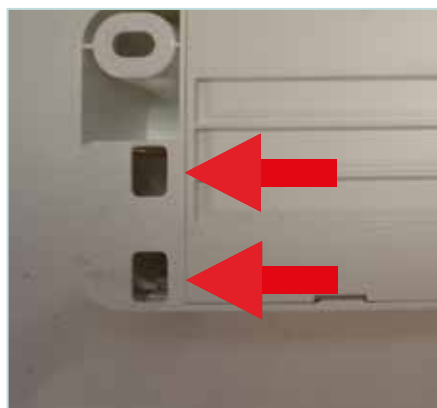


Step 2: Open external power supply 1

Open the plug-in cover on the input side of the external power supply unit.
(symbol illustration)

Schritt 3: Externes Netzteil öffnen 2

Sollte sich der Steckdeckel nicht sofort abziehen lassen, drücken Sie die beiden Haltetaschen auf der Unterseite mit einem dünnen Schlitzschraubendreher vorsichtig zusammen und drücken Sie den Steckdeckel langsam und vorsichtig raus.
(Beispielabbildung)



Step 3: Open external power supply 2

If the plug-in lid cannot be pulled off immediately, carefully press the two retaining tabs on the underside together with a thin slotted screwdriver and slowly and carefully push the plug-in lid out.
(symbol illustration)

MONTAGEANLEITUNG

tempLED RayDown V2 Serie Elektrischer Netzanschluss

4

Schritt 4: Netzzuleitung verbinden

Isolieren Sie die Zuleitungskabel auf ca. 3 mm Länge ab und verbinden Sie sie wie folgt mit den Anschlussklemmen:

L = AC-L
N = AC-N

Hinweis: Der Aderquerschnitt muss zwischen 0,75 und 1,00 qmm liegen.



INSTALLATION GUIDE

tempLED RayDown V2 series Electrical power input

Step 4: Connecting input cable

Strip the insulation from the supply cables to a length of approx. 3 mm and connect them to the terminals as follows:

L = AC-L
N = AC-N

Note: The wire cross-section must be between 0.75 and 1.00 qmm.

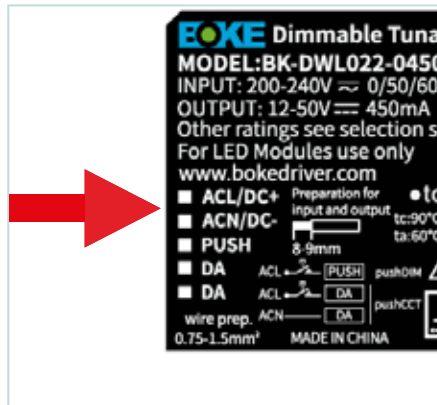
5

Schritt 5: Netzzuleitung verbinden [DALI]

Isolieren Sie die Zuleitungskabel auf ca. 8 bis 9 mm Länge ab und verbinden Sie sie wie folgt mit den Anschlussklemmen:

L = ACL/DC+
N = ACN/DC-
DALI = DA
DALI = DA

Hinweis: Der Aderquerschnitt muss zwischen 0,75 und 1,50 qmm liegen.



Step 5: Connecting input cable [DALI]

Strip the insulation from the supply cables to a length of approx. 8 to 9 mm and connect them to the terminals as follows:

L = ACL/DC+
N = ACN/DC-
DALI = DA1
DALI = DA2

Note: The wire cross-section must be between 0.75 and 1.50 qmm.

6

Schritt 6: Externes Netzteil schließen

Schließen Sie das Netzteil indem Sie den Steckdeckel vorsichtig wieder einlegen und langsam nach unten drücken. Der arretierte Steckdeckel dient auch gleichzeitig als Kabelfixierung. (Beispielabbildung)



Step 6: Close external power supply

Close the power supply unit by carefully reinserting the plug-in cover and slowly pressing it down. The locked plug-in cover also serves as a cable fixation. (symbol illustration)

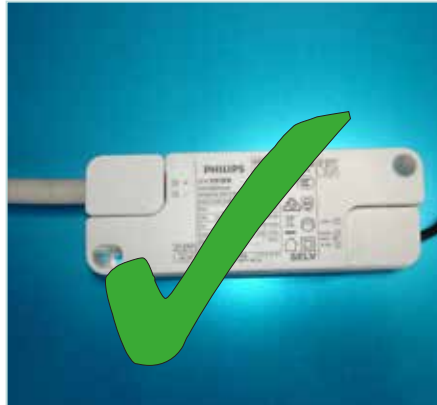
MONTAGEANLEITUNG

tempLED RayDown V2 Serie Elektrischer Netzanschluss

7

Schritt 7: Externes Netzteil montieren

Montieren Sie das externe Netzteil fachgerecht an geeigneten Oberflächen oder mit etwas Entfernung zur Leuchte oder in der Zwischendecke.



INSTALLATION GUIDE

tempLED RayDown V2 series Electrical power input

Step 7: Installing external power supply

Install the external power supply unit professionally on suitable surfaces or directly or with some distance to the luminaire within the recessed ceiling.

MONTAGEANLEITUNG

tempLED RayDown V2 Serie Einstellungen

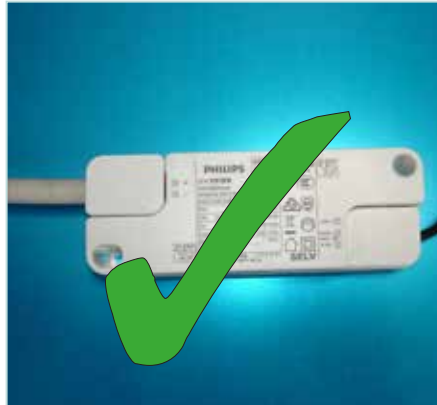
INSTALLATION GUIDE

tempLED RayDown V2 series Settings

8

Schritt 8: Leistungsstufe einstellen

Stellen Sie bei den RayDown V2 ohne DALI-Dimmung die gewünschte Leistungsstufe über die DIP-Switches direkt am Netzteil ein.



Step 8: Setting power level

For RayDown V2 units without DALI dimming, set the desired power level using the DIP switches directly on the power supply unit.

tempLED RayDown V2 25 on/off

Leistungsstufe	DIP Switch 1	DIP Switch 2	DIP Switch 3	DIP Switch 4	Power step
12 Watt	off	off	off	off	12 watts
14 Watt	on	off	off	off	14 watts
16 Watt	on	on	off	off	16 watts
18 Watt	off	on	on	off	18 watts
21 Watt	off	off	on	on	21 watts
23 Watt	off	on	on	on	23 watts
25 Watt	on	on	on	on	25 watts

tempLED RayDown V2 35 on/off

Leistungsstufe	DIP Switch 1	DIP Switch 2	DIP Switch 3	DIP Switch 4	Power step
21 Watt	off	off	off	off	21 watts
23 Watt	on	off	off	off	23 watts
25 Watt	off	on	off	off	25 watts
27 Watt	off	off	on	off	27 watts
29 Watt	off	off	off	on	29 watts
31 Watt	on	off	off	on	31 watts
33 Watt	off	on	off	on	33 watts
35 Watt	off	off	on	on	35 watts

MONTAGEANLEITUNG

**tempLED RayDown V2 Serie
Einstellungen**

INSTALLATION GUIDE

**tempLED RayDown V2 series
Settings**

tempLED RayDown V2 40 on/off					
Leistungsstufe	DIP Switch 1	DIP Switch 2	DIP Switch 3	DIP Switch 4	Power step
21 Watt	off	off	off	off	21 watts
23 Watt	on	off	off	off	23 watts
25 Watt	off	on	off	off	25 watts
27 Watt	off	off	on	off	27 watts
29 Watt	off	off	off	on	29 watts
31 Watt	on	off	off	on	31 watts
33 Watt	off	on	off	on	33 watts
35 Watt	off	off	on	on	35 watts
37 Watt	on	off	on	on	37 watts
40 Watt	on	on	on	on	40 watts

MONTAGEANLEITUNG

tempLED RayDown V2 Serie Anhang

INSTALLATION GUIDE

tempLED RayDown V2 series Appendix

Technische Basisdaten:

Spannungsversorgung AC	220 - 240 VAC / 50 - 60 Hz	AC power input
Spannungsversorgung DC ¹	180 - 250 VDC	DC power input ¹
Maximaler Einschaltstrom	25 A	Maximum inrush current
Schutzart Leuchte ²	IP54	Protection class of the luminaire ²
Schutzart Netzteil	IP20	Protection class of the power supply
Maximale Produkthöhe	52 mm	Maximum height of the luminaire
Maximaler Produktdurchmesser	227 mm	Maximum diameter of the luminaire

¹ nur Leuchten mit DALI-Dimmung

¹ luminaires with DALI dimming only

² in eingebautem Zustand

² in installed condition

Maximale Belastung von Leitungsschutzautomaten:

Maximum load of automatic circuit breakers:

Sicherungsautomat	B10	B16	C10	C16	Automatic circuit breaker
Leitungsdurchmesser	1,5 mm ²	2,5 mm ²	1,5 mm ²	2,5 mm ²	Conductor diameter
Anzahl RayDown V2 25	29	47	49	78	Quantity RayDown V2 25
Anzahl RayDown V2 35	17	27	28	45	Quantity RayDown V2 35
Anzahl RayDown V2 40	17	27	28	45	Quantity RayDown V2 40
Anzahl RayDown V2 20 DALI	33	53	33	53	Quantity RayDown V2 20 DALI
Anzahl RayDown V2 30 DALI	23	37	38	61	Quantity RayDown V2 30 DALI
Anzahl RayDown V2 40 DALI	23	37	38	61	Quantity RayDown V2 40 DALI

Technische Änderungen vorbehalten.

Specifications are subject to change without notice.