

www.tempLED.de


  
tempLED



HALLENLEUCHE  
**tempLED RayLance V3**

75 | 100 | 145

HALLENLEUCHTEN 

BELEUCHTUNG FÜR SPORTANLAGEN 

Unser Kunde  
Voestalpine

# tempLED

Systemeffizienz bis zu 185 Lumen pro Watt



modularer Gesamtaufbau mit austausch- und ersetzbaren Hauptkomponenten



energieeffizientes Konstantstromnetzteil mit optionaler DALI-2-Dimmung und optionaler Konstantlichtstromregelung (CLO)



Zertifizierung für Ballwurf-sicherheit in Verbindung mit optionalem Montagezubehör



Druckausgleichsmembran gegen Kondenswasserbildung



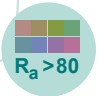
stabiles Leuchtgehäuse mit langlebiger Pulverbeschichtung und glatter Oberflächenstruktur



Zhaga-18-Steckplatz für optionale Steuerungssysteme



vier langlebige und leuchtstarke LED-Lichtfelder



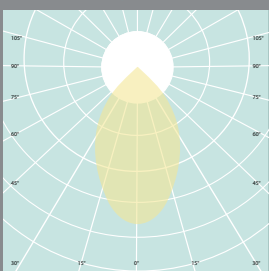
optionale Sicherheitssysteme



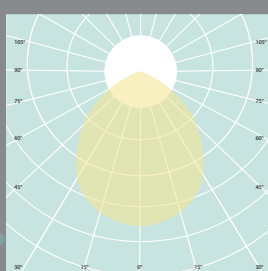
nach Standard IK08 stoßfeste und UV-beständige Hochleistungslichtlenkungsoptiken mit drei praxisgerechten Abstrahlwinkeln und UGR bis zu < 16



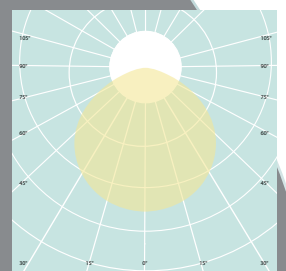
## Lichtverteilungskurven tempLED RayLance V3 75 | 100 | 145



60 Grad symmetrisch  
Lichtlenkungsoptik



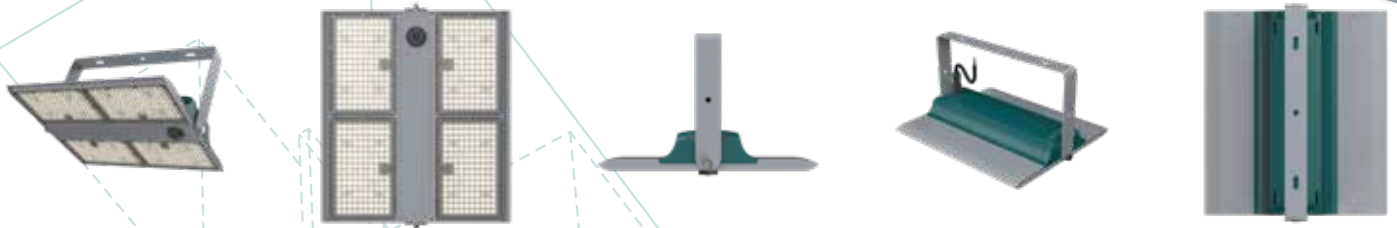
90 Grad symmetrisch  
Lichtlenkungsoptik



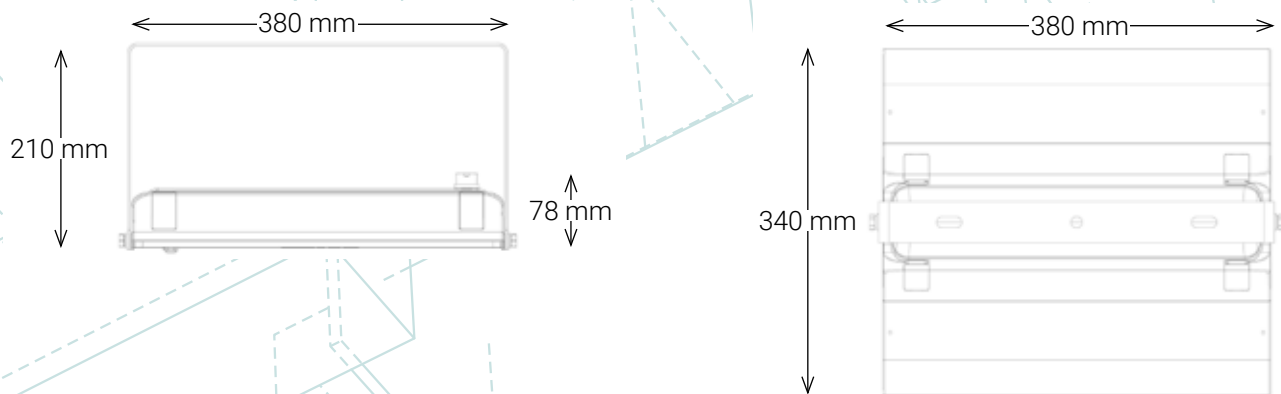
120 Grad symmetrisch



## Ansichten tempLED RayLance V3 75 | 100 | 145



## Abmessungen tempLED RayLance V3 75 | 100 | 145

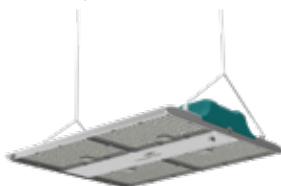


## Montagemöglichkeiten tempLED RayLance V3 75 | 100 | 145

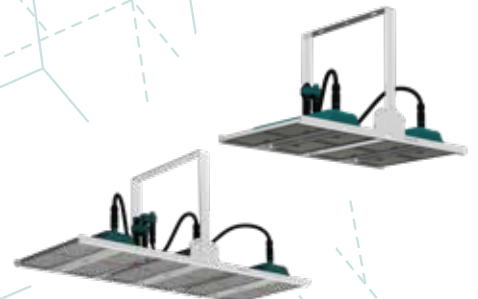
Bügelmontage<sup>1</sup>



Pendelmontage<sup>2</sup>



Doppel- und Dreifachmontage<sup>3</sup>



<sup>1</sup> Verstellbereich bei Oberflächenmontage mit serienmäßigem Montagebügel: 0 bis 90 Grad.

<sup>2</sup> Passendes Montagematerial als Zubehör (932371/932372) erhältlich.

<sup>3</sup> Passendes Montagematerial als Zubehör (932256/933229/932257/933231) erhältlich.

# Allgemeine technische Daten

nach IEC, gleich für alle Leuchtentypen



## Lichttechnische Eigenschaften:

|   |  |
|---|--|
| Initialer Lichtstrom:                   | 13.875 bis 26.825 Lumen                  |
| Lichtstromtoleranz:                     | ± 10 Prozent                             |
| Initiale Systemeffizienz:               | bis zu 185 Lumen pro Watt                |
| Initiale, ähnlichste Farbtemperatur:    | 4.000 Kelvin   5.000 Kelvin <sup>1</sup> |
| Initialer Farbwiedergabeindex (CRI):    | Ra > 80                                  |
| Initiale Farbkonsistenz:                | < 5 SDCM                                 |
| Verfügbare symmetrische Abstrahlwinkel: | 60   90   120 Grad                       |
| Fotobiologische Sicherheit:             | IEC/TR 62778: 1                          |
| Kompaktflimmergrad (CFD):               | 1 Prozent                                |

## Elektrotechnische Eigenschaften:

|                                  |                                    |
|----------------------------------|------------------------------------|
| Spannungsversorgung AC:          | 100 bis 240 Volt                   |
| Netzfrequenz:                    | 50 / 60 Hertz                      |
| Spannungsversorgung DC:          | 127 bis 250 Volt                   |
| Systemleistung:                  | 75 bis 145 Watt                    |
| Systemleistungstoleranz:         | ± 10 Prozent                       |
| Leistungsfaktor:                 | > 0,90                             |
| Überspannungsschutz:             | ja                                 |
| Überhitzungsschutz:              | ja                                 |
| Temperaturüberwachung:           | ja                                 |
| Total Harmonic Distortion (THD): | < 10 Prozent                       |
| ATEX - Temperaturklasse:         | T5                                 |
| Tc - Temperatur:                 | +90 Grad Celsius                   |
| Zhaga-18-Steckplatz:             | ja, auf der Unterseite der Leuchte |

## Energetechnische Eigenschaften:

|                                      |   |
|--------------------------------------|---|
| Gültig für alle tempLED RayLance V3: | Dieses Produkt enthält eine Lichtquelle der Energieeffizienzklasse B. |
|--------------------------------------|---|

## Montagetechnische Informationen:

|                                    |   |
|------------------------------------|---|
| Serienmäßige Montagemöglichkeiten: | Montagebügel mit Verstellbereich 0 bis 90 Grad  |
| Optionale Montagemöglichkeiten:    | 4-Punkt Seilabhängung, Hängetiefe max. 1,00 oder 3,00 Meter<br>Montagebügelssystem mit Ballwurfsicherheit<br>Doppelhaltersystem, starr oder einstellbar<br>Dreifachhaltersystem, starr oder einstellbar |

<sup>1</sup> weitere Farbtemperaturen auf Anfrage erhältlich.

**Steuerungstechnische Eigenschaften:**

|                                   |   |
|-----------------------------------|---|
| Dimmung:                          | über Zhaga-18-Steckplatz<br>DALI-2 optional NUR in Kombination mit Umrüstung 385900 ab Werk |
| Minimaler Dimmlevel:              | 10 Prozent  |
| Konstantlichtstromregelung (CLO): | optional  |
| Notlicht-Modul:                   | optional <sup>1</sup>   |
| Human Centric Lighting:           | auf Anfrage   |
| Tageslichtsteuerung:              | optional <sup>2</sup>   |
| Bewegungssteuerung:               | optional <sup>2</sup>   |

**Gehäusetechnische Eigenschaften:**

|  |   |
|--|---|
| Arbeitstemperaturbereich:                                | -30 bis +50 Grad Celsius  |
| Schutzart:   | IP 66   |
| Stoßfestigkeitsgrad:                                     | IK08  |
| Schutzklasse:  | I   |
| D - Kennzeichen:   | ja  |
| Druckausgleichsmembran:                                  | ja  |
| Material des Leuchtengehäuses und des Kühlkörpers:       | Aluminiumdruckguss und Polycarbonat                                     |
| Material und Ausführung des serienmäßigen Montagebügels: | Stahl, pulverbeschichtet in weißaluminium ähnlich RAL 9006 <sup>3</sup> |
| Material der Lichtlenkungsoptik:                         | stoßfestes und UV-beständiges Polycarbonat                              |
| Farbe Leuchtengehäuse:                                   | Weißaluminium ähnlich RAL 9006 <sup>3</sup>                             |
| Farbe Netzteilgehäuse:                                   | Wasserblau ähnlich RAL 5021 <sup>3</sup>                                |
| Gehäuseoberfläche:                                       | Pulverbeschichtung <sup>3</sup>   |
| Zuleitungskabeltyp:                                      | H07RN-F 3G1   |
| Zuleitungskabellänge:                                    | 250 Zentimeter  |
| Zuleitungskabeleingang:                                  | Steckverbinder  |
| Zuleitungskabelausführung:                               | offenes Kabelende   |
| Anzahl Zuleitungspole:                                   | 3 Netz  |

**Weitere Informationen:**

|                         |  |
|-------------------------|--|
| Zertifikate:            | ENEC in Vorbereitung   Ballwurfsicherheit <sup>4</sup> |
| Konformitäten:          | CE   RoHS   DIN 10500 (HACCP   IFS) <sup>5</sup>       |
| Lebensdauer (L70B10C1): | ca. 100.000 Stunden                                    |
| Lebensdauer (L90B10C1): | ca. 50.000 Stunden                                     |
| Vollgarantie:           | 5 Jahre <sup>6</sup>                                   |
| Ersatzteilgarantie:     | 10 Jahre   |
| Lieferumfang:           | Leuchte und Montagebügel                               |

<sup>1</sup> nur einsetzbar bei Umgebungstemperaturen von +5 bis +50 Grad Celsius. <sup>2</sup> nur einsetzbar bei Umgebungstemperaturen von -15 bis +50 Grad Celsius.

<sup>3</sup> optionale Gehäuseausführungen: Lackierungen nach RAL-Farbkarte, Pulverbeschichtungen nach RAL-Farbkarte oder Kunstharzbeschichtung.

<sup>4</sup> Zertifikat für Ballwurfsicherheit nur gültig in Verbindung mit optionalem Montagebügelsystem (Artikelnummer 932258).

<sup>5</sup> DIN 10500 nur gültig in Verbindung mit optionalem Aufrüstpaket (Artikelnummer 384932). <sup>6</sup> gemäß den Garantiebedingungen der tempLED GmbH, ausgenommen Zubehörartikel.

**Logistische Informationen:**

|                             |                            |
|-----------------------------|----------------------------|
| Leuchtentyp:                | RayLance V3 75   100   145 |
| Anzahl Leuchten pro Paket:  | 1                          |
| Anzahl Pakete pro Palette:  | 76                         |
| Nettogewicht pro Leuchte:   | 3.700 g                    |
| Bruttogewicht pro Paket:    | 4.500 g                    |
| Paketabmessungen L x B x H: | 450 x 440 x 150 mm         |

**tempLED 75**

|                                      | RayLance V3 75 - 60 | RayLance V3 75 - 90 | RayLance V3 75 - 120 |
|--------------------------------------|---------------------|---------------------|----------------------|
| Artikelnummer:                       | 385164              | 385194              | 385124               |
| GTIN / EAN:                          | 4262493350826       | 4262493350840       | 4262493350802        |
| Initialer Lichtstrom:                | 13.875 lm           | 13.875 lm           | 13.875 lm            |
| Initiale Systemeffizienz:            | 185 lm/W            | 185 lm/W            | 185 lm/W             |
| Initiale, ähnlichste Farbtemperatur: | 4.000 K             | 4.000 K             | 4.000 K              |
| Lichtverteilung:                     | symmetrisch         | symmetrisch         | symmetrisch          |
| Abstrahlwinkel:                      | 60 Grad             | 90 Grad             | 120 Grad             |
| Dimmung / Steuerung:                 | Zhaga-18-Steckplatz | Zhaga-18-Steckplatz | Zhaga-18-Steckplatz  |
| Systemleistung:                      | 75 W                | 75 W                | 75 W                 |
| Stromaufnahme:                       | 0,33 A              | 0,33 A              | 0,33 A               |
| Max. Einschaltstrom:                 | 75 A                | 75 A                | 75 A                 |
| Abmessungen (L x B x H):             | 380 x 340 x 210 mm  | 380 x 340 x 210 mm  | 380 x 340 x 210 mm   |

**tempLED 75**

|                                      | RayLance V3 75 - 60 | RayLance V3 75 - 90 | RayLance V3 75 - 120 |
|--------------------------------------|---------------------|---------------------|----------------------|
| Artikelnummer:                       | 385165              | 385195              | 385125               |
| GTIN / EAN:                          | 4262493350833       | 4262493350857       | 4262493350819        |
| Initialer Lichtstrom:                | 13.875 lm           | 13.875 lm           | 13.875 lm            |
| Initiale Systemeffizienz:            | 185 lm/W            | 185 lm/W            | 185 lm/W             |
| Initiale, ähnlichste Farbtemperatur: | 5.000 K             | 5.000 K             | 5.000 K              |
| Lichtverteilung:                     | symmetrisch         | symmetrisch         | symmetrisch          |
| Abstrahlwinkel:                      | 60 Grad             | 90 Grad             | 120 Grad             |
| Dimmung / Steuerung:                 | Zhaga-18-Steckplatz | Zhaga-18-Steckplatz | Zhaga-18-Steckplatz  |
| Systemleistung:                      | 75 W                | 75 W                | 75 W                 |
| Stromaufnahme:                       | 0,33 A              | 0,33 A              | 0,33 A               |
| Max. Einschaltstrom:                 | 75 A                | 75 A                | 75 A                 |
| Abmessungen (L x B x H):             | 380 x 340 x 210 mm  | 380 x 340 x 210 mm  | 380 x 340 x 210 mm   |

**tempLED 100**

|                                      | RayLance V3 100 - 60 | RayLance V3 100 - 90 | RayLance V3 100 - 120 |
|--------------------------------------|----------------------|----------------------|-----------------------|
| Artikelnummer:                       | 385264               | 385294               | 385224                |
| GTIN / EAN:                          | 4262493350888        | 4262493350901        | 4262493350864         |
| Initialer Lichtstrom:                | 18.500 lm            | 18.500 lm            | 18.500 lm             |
| Initiale Systemeffizienz:            | 185 lm/W             | 185 lm/W             | 185 lm/W              |
| Initiale, ähnlichste Farbtemperatur: | 4.000 K              | 4.000 K              | 4.000 K               |
| Lichtverteilung:                     | symmetrisch          | symmetrisch          | symmetrisch           |
| Abstrahlwinkel:                      | 60 Grad              | 90 Grad              | 120 Grad              |
| Dimmung / Steuerung:                 | Zhaga-18-Steckplatz  | Zhaga-18-Steckplatz  | Zhaga-18-Steckplatz   |
| Systemleistung:                      | 100 W                | 100 W                | 100 W                 |
| Stromaufnahme:                       | 0,44 A               | 0,44 A               | 0,44 A                |
| Max. Einschaltstrom:                 | 75 A                 | 75 A                 | 75 A                  |
| Abmessungen (L x B x H):             | 380 x 340 x 210 mm   | 380 x 340 x 210 mm   | 380 x 340 x 210 mm    |

tempLED **100**

|                                      | RayLance V3 100 - 60 | RayLance V3 100 - 90 | RayLance V3 100 - 120 |
|--------------------------------------|----------------------|----------------------|-----------------------|
| Artikelnummer:                       | 385265               | 385295               | 385225                |
| GTIN / EAN:                          | 4262493350895        | 4262493350918        | 4262493350871         |
| Initialer Lichtstrom:                | 18.500 lm            | 18.500 lm            | 18.500 lm             |
| Initiale Systemeffizienz:            | 185 lm/W             | 185 lm/W             | 185 lm/W              |
| Initiale, ähnlichste Farbtemperatur: | 5.000 K              | 5.000 K              | 5.000 K               |
| Lichtverteilung:                     | symmetrisch          | symmetrisch          | symmetrisch           |
| Abstrahlwinkel:                      | 60 Grad              | 90 Grad              | 120 Grad              |
| Dimmung / Steuerung:                 | Zhaga-18-Steckplatz  | Zhaga-18-Steckplatz  | Zhaga-18-Steckplatz   |
| Systemleistung:                      | 100 W                | 100 W                | 100 W                 |
| Stromaufnahme:                       | 0,44 A               | 0,44 A               | 0,44 A                |
| Max. Einschaltstrom:                 | 75 A                 | 75 A                 | 75 A                  |
| Abmessungen (L x B x H):             | 380 x 340 x 210 mm   | 380 x 340 x 210 mm   | 380 x 340 x 210 mm    |

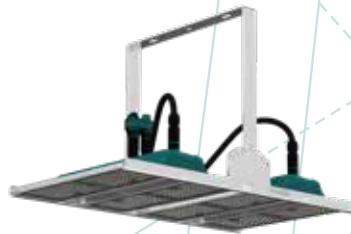
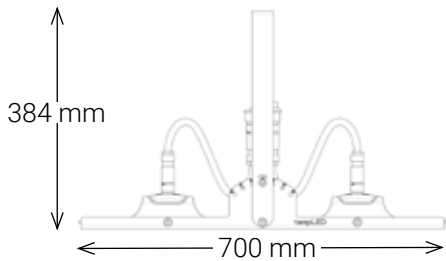
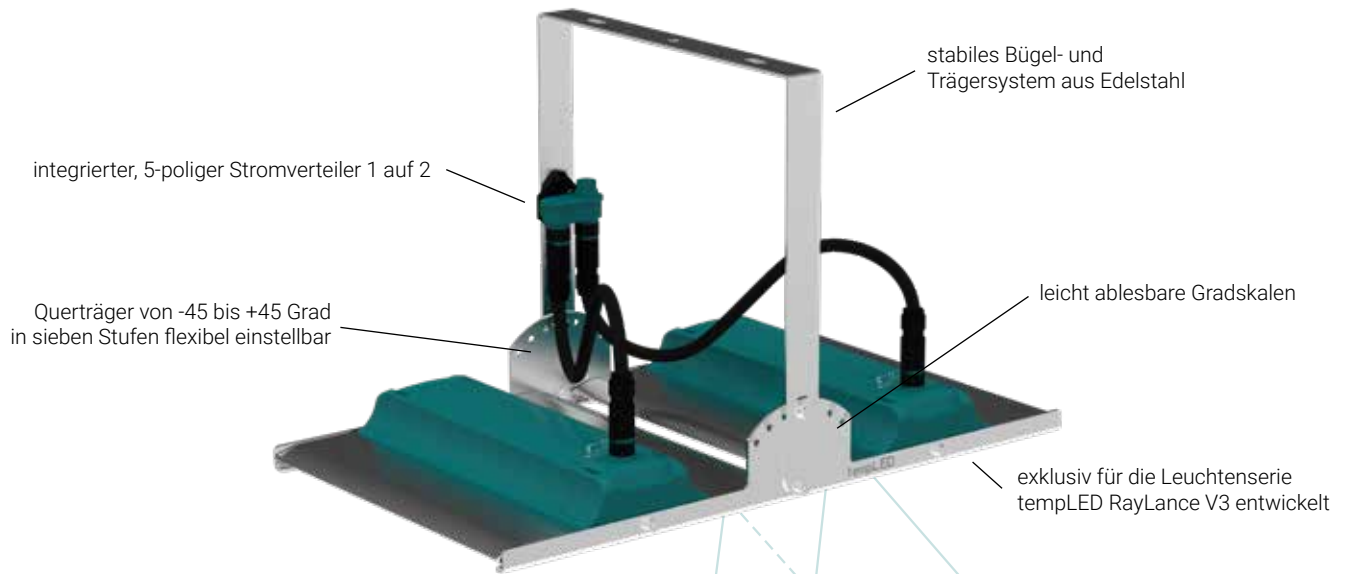
tempLED **145**

|                                      | RayLance V3 145 - 60 | RayLance V3 145 - 90 | RayLance V3 145 - 120 |
|--------------------------------------|----------------------|----------------------|-----------------------|
| Artikelnummer:                       | 385364               | 385394               | 385324                |
| GTIN / EAN:                          | 4262493350949        | 4262493350963        | 4262493350925         |
| Initialer Lichtstrom:                | 26.825 lm            | 26.825 lm            | 26.825 lm             |
| Initiale Systemeffizienz:            | 185 lm/W             | 185 lm/W             | 185 lm/W              |
| Initiale, ähnlichste Farbtemperatur: | 4.000 K              | 4.000 K              | 4.000 K               |
| Lichtverteilung:                     | symmetrisch          | symmetrisch          | symmetrisch           |
| Abstrahlwinkel:                      | 60 Grad              | 90 Grad              | 120 Grad              |
| Dimmung / Steuerung:                 | Zhaga-18-Steckplatz  | Zhaga-18-Steckplatz  | Zhaga-18-Steckplatz   |
| Systemleistung:                      | 145 W                | 145 W                | 145 W                 |
| Stromaufnahme:                       | 0,63 A               | 0,63 A               | 0,63 A                |
| Max. Einschaltstrom:                 | 75 A                 | 75 A                 | 75 A                  |
| Abmessungen (L x B x H):             | 380 x 340 x 210 mm   | 380 x 340 x 210 mm   | 380 x 340 x 210 mm    |

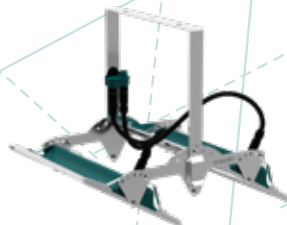
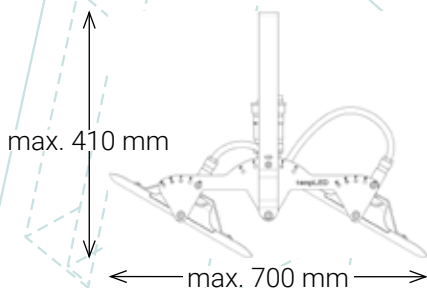
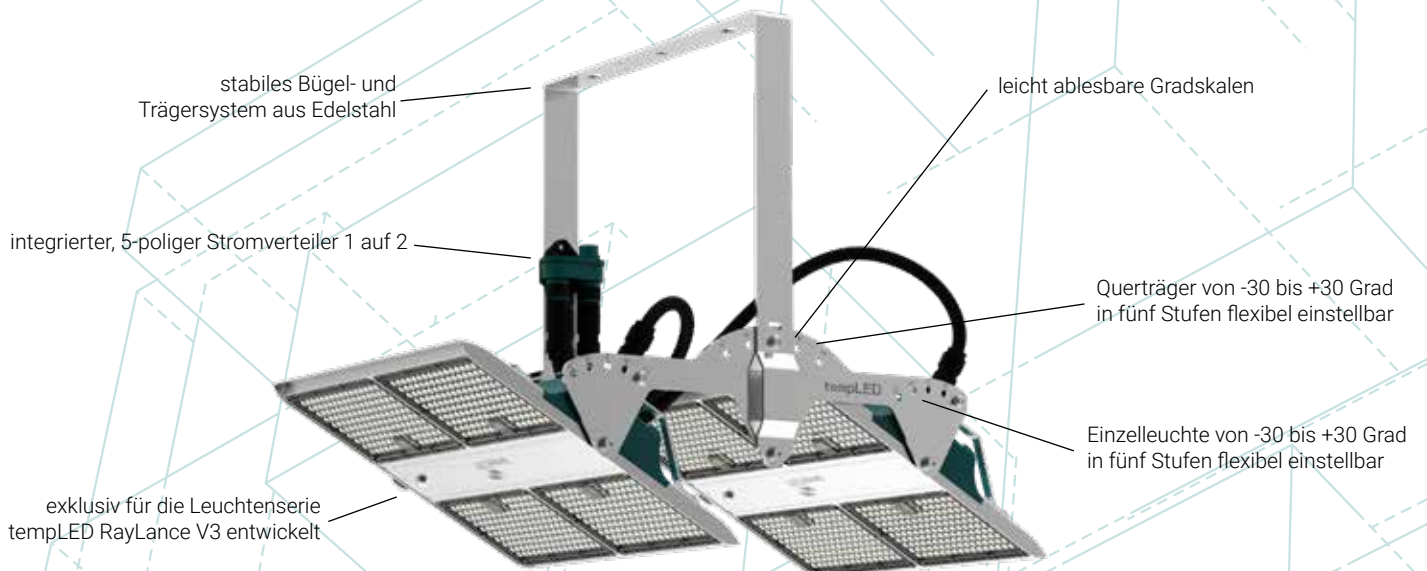
tempLED **145**

|                                      | RayLance V3 145 - 60 | RayLance V3 145 - 90 | RayLance V3 145 - 120 |
|--------------------------------------|----------------------|----------------------|-----------------------|
| Artikelnummer:                       | 385365               | 385395               | 385325                |
| GTIN / EAN:                          | 4262493350956        | 4262493350970        | 4262493350932         |
| Initialer Lichtstrom:                | 26.825 lm            | 26.825 lm            | 26.825 lm             |
| Initiale Systemeffizienz:            | 185 lm/W             | 185 lm/W             | 185 lm/W              |
| Initiale, ähnlichste Farbtemperatur: | 5.000 K              | 5.000 K              | 5.000 K               |
| Lichtverteilung:                     | symmetrisch          | symmetrisch          | symmetrisch           |
| Abstrahlwinkel:                      | 60 Grad              | 90 Grad              | 120 Grad              |
| Dimmung / Steuerung:                 | Zhaga-18-Steckplatz  | Zhaga-18-Steckplatz  | Zhaga-18-Steckplatz   |
| Systemleistung:                      | 145 W                | 145 W                | 145 W                 |
| Stromaufnahme:                       | 0,63 A               | 0,63 A               | 0,63 A                |
| Max. Einschaltstrom:                 | 75 A                 | 75 A                 | 75 A                  |
| Abmessungen (L x B x H):             | 380 x 340 x 210 mm   | 380 x 340 x 210 mm   | 380 x 340 x 210 mm    |

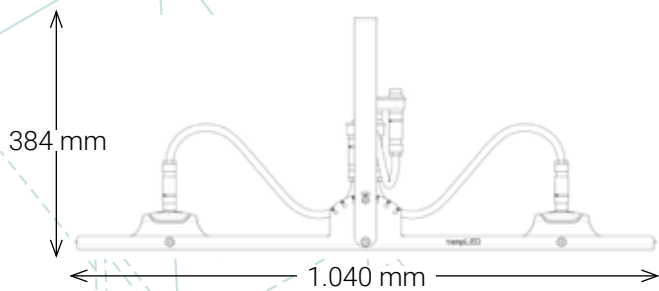
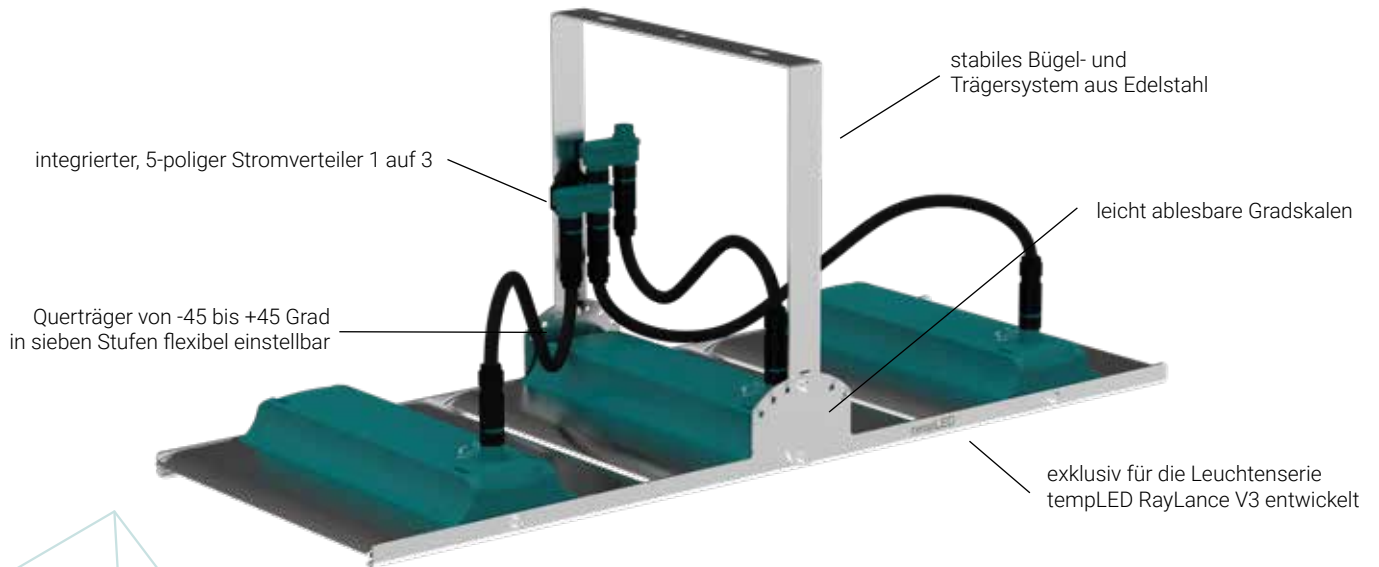
## Doppelhaltersystem tempLED RayLance V3 starre Ausführung



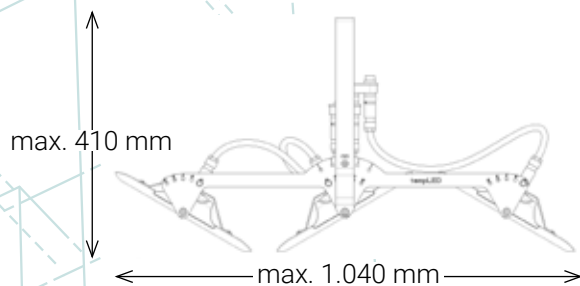
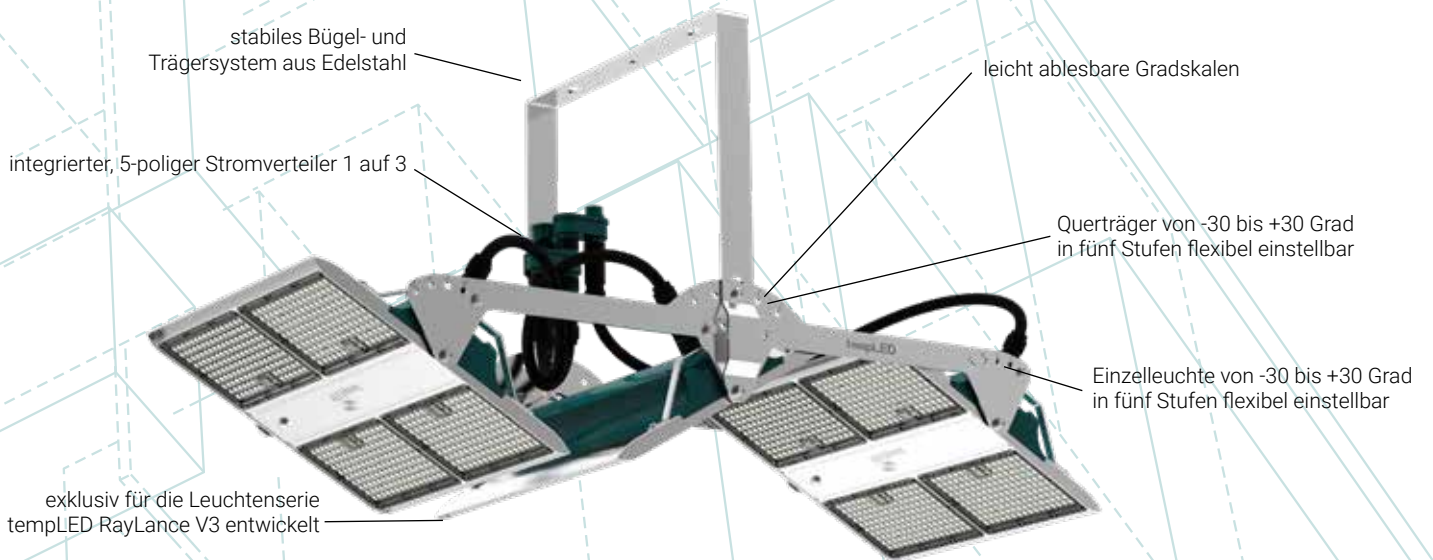
## Doppelhaltersystem tempLED RayLance V3 einstellbare Ausführung



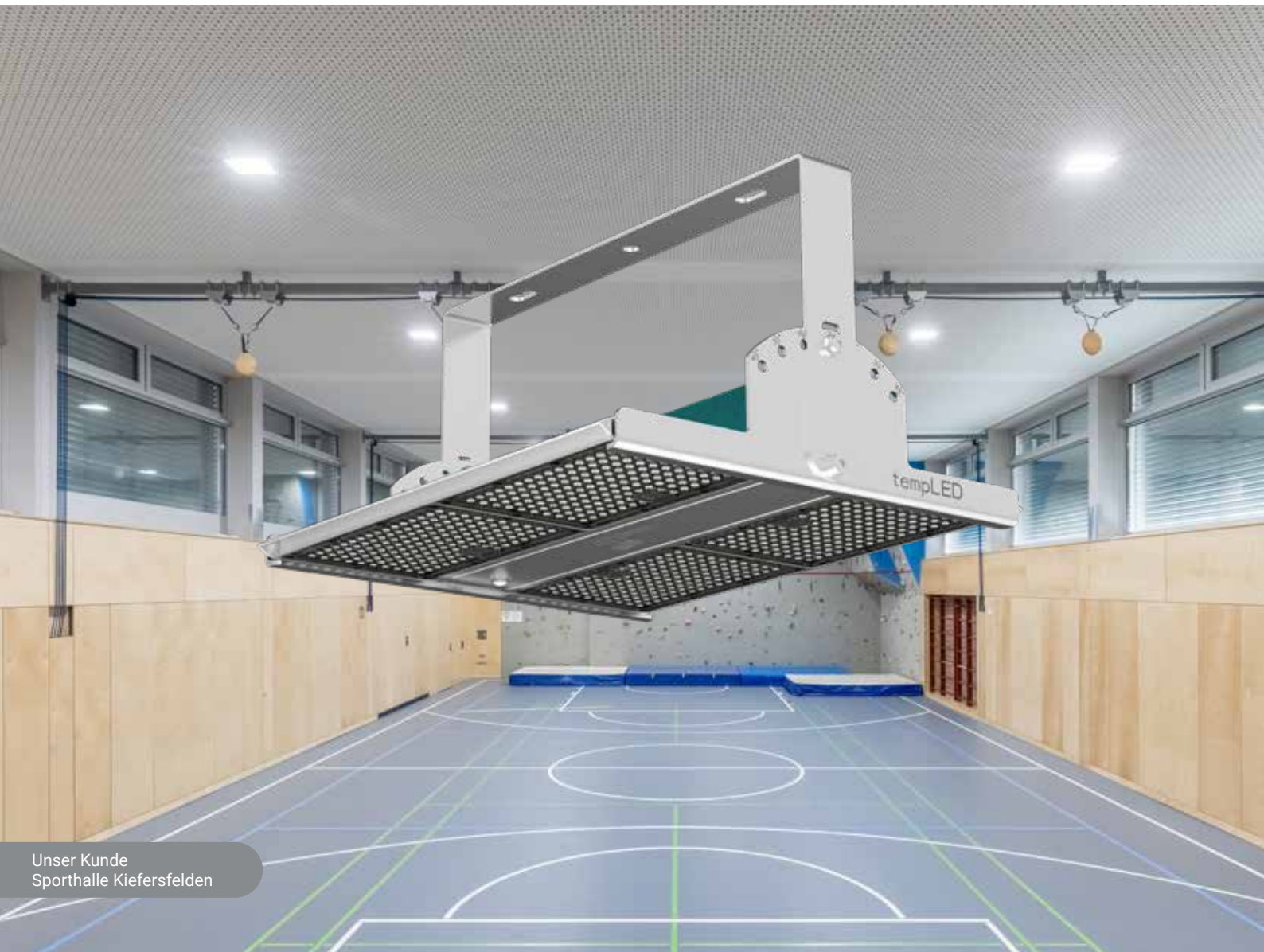
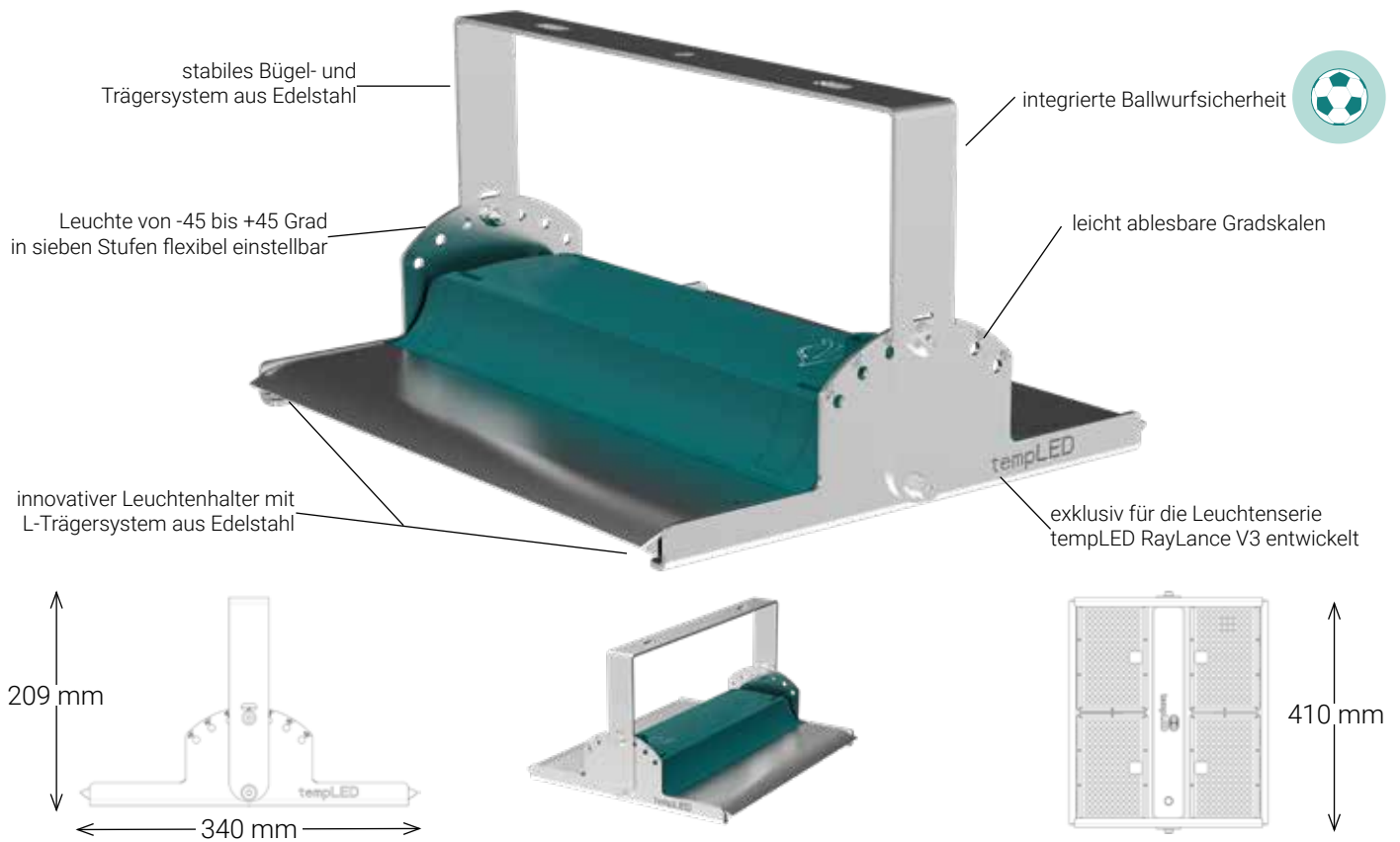
# Dreifachhaltersystem tempLED RayLance V3 starre Ausführung



# Dreifachhaltersystem tempLED RayLance V3 einstellbare Ausführung



# Montagebügel- und Trägersystem tempLED RayLance V3 mit integrierter Ballwurfsicherheit



| tempLED   | Zubehörcatalog RayLance V3   | Art.-Nr.                   | GTIN / EAN                                      |
|---|--|----------------------------|---|
|    | <b>4-Punkt Seilabhängung</b> zur Pendelmontage<br>Komplettset bestehend aus fertig konfektionierten Stahlseilen und Montagematerial,<br>Material: Stahl, Ausführung: natur<br><b>maximale Abhängehöhe: 1,00 m</b><br><b>maximale Abhängehöhe: 3,00 m</b>   | 933372<br>933371           | 4260745232760<br>4260669199750                  |
|    | <b>Doppelhaltersystem, starr</b><br>speziell auf die Leuchtenserie abgestimmter Montagebügel mit Skala zur starren Installation von zwei Leuchten auf einem Montagepunkt, Verstellbereich Doppelhalter: -45 bis +45 Grad in sieben Schritten, Einzelleuchte nicht verstellbar, Material: Edelstahl, Ausführung: natur, inkl. Stromverteilersystem 5-polig 1 auf 2  | 932256                     | 4260745233545                                   |
|    | <b>Doppelhaltersystem, einstellbar</b><br>speziell auf die Leuchtenserie abgestimmter Montagebügel mit Skalen zur flexiblen Installation von zwei Leuchten auf einem Montagepunkt, Verstellbereich Doppelhalter: -30 bis +30 Grad in fünf Schritten, Verstellbereich Einzelleuchte: -30 bis +30 Grad in fünf Schritten, Material: Edelstahl, Ausführung: natur, inkl. Stromverteilersystem 5-polig 1 auf 2   | 933229                     | 4260745234429                                   |
|    | <b>Dreifachhaltersystem, starr</b><br>speziell auf die Leuchtenserie abgestimmter Montagebügel mit Skala zur starren Installation von drei Leuchten auf einem Montagepunkt, Verstellbereich Dreifachhalter: -45 bis +45 Grad in sieben Schritten, Einzelleuchte nicht verstellbar, Material: Edelstahl, Ausführung: natur, inkl. Stromverteilersystem 5-polig 1 auf 3  | 932257                     | 4260745233552                                   |
|    | <b>Dreifachhaltersystem, einstellbar</b><br>speziell auf die Leuchtenserie abgestimmter Montagebügel mit Skalen zur flexiblen Installation von drei Leuchten auf einem Montagepunkt, Verstellbereich Dreifachhalter: -30 bis +30 Grad in fünf Schritten, Verstellbereich Einzelleuchte: -30 bis +30 Grad in fünf Schritten, Material: Edelstahl, Ausführung: natur, inkl. Stromverteilersystem 5-polig 1 auf 3   | 933231                     | 4260745234436                                   |
|    | <b>Montagebügel mit Ballwurfsicherheit</b><br>speziell auf die Leuchtenserie abgestimmter verstellbarer und arretierbarer Montagebügel mit Skala und integrierter Ballwurfsicherheit, Verstellbereich: -45 bis +45 Grad in sieben Schritten, Material: Edelstahl, Ausführung: natur  | 932258                     | 4260745233569                                   |
|  | <b>LEDelligence PIR-Bewegungsmelder</b> mit Adapter für den Zhaga-18-Steckplatz<br>PIR-Bewegungsmelder fertig montiert im Zhaga-18-Adapter, integrierter Lichtsensor mit Messbereich bis zu 1.000 Lux zur Aktivierung des PIR-Bewegungsmelders, Erfassungswinkel: 360 Grad, Schutzart: IP 65, Arbeitstemperaturbereich von -15 bis +50 Grad Celsius.<br>Programmierung und Steuerung über Bluetooth-Meshnetzwerk und App.<br><br>Maximale Montagehöhe: 3,50 Meter, maximaler Erfassungsbereich: Ø 12 Meter<br>Maximale Montagehöhe: 12,00 Meter, maximaler Erfassungsbereich: Ø 12 Meter<br>Maximale Montagehöhe: 17,00 Meter, maximaler Erfassungsbereich: Ø 18 Meter | 312928<br>312929<br>312930 | 4262493351663<br>4262493351670<br>4262493351687 |
|  | <b>Kabelverlängerung Netzkabel</b><br>Verlängerung des 3-poligen Netzkabels der Leuchte auf bis zu 10 Meter  | 333903                     | 4260491843760                                   |
|  | <b>Umrüstung auf externe DALI-Steuerung</b><br>Umrüstung auf 5-poliges Kombikabel in der Länge 250 cm zum Anschluss externer DALI-Steuerungen<br><b>Wichtige Hinweise:</b> die Nutzung des internen Zhaga-18-Steckplatzes entfällt, NUR bei gleichzeitiger Bestellung von Leuchte und Umrüstung realisierbar, keine spätere Nachrüstung möglich.   | 385900                     | 4262493351311                                   |
|  | <b>Notlicht-Modul</b><br>mit automatischer Erkennung des Ausfalls und der Rückkehr der Versorgungsspannung, Anzeige des Funktionsstatus, Akkutyp: LiFePO4, Laufzeit ca. 3 Stunden mit einer Ausgangsleistung von ca. 3,5 Watt, Wiederaufladezeit: ca. 24 Stunden, nur einsetzbar bei Umgebungstemperaturen von +5 bis +50 Grad Celsius, fertig an der Leuchte montiert   | 384900                     | 4260745237291                                   |
|  | <b>Aufrüstpaket auf DIN 10500 (HACCP / IFS)</b><br>Aufrüstung einer tempLED RayLance V3 zur Erfüllung der DIN 10500 (HACCP / IFS)  | 384932                     | 4260745236829                                   |



Direktlink zum tempLED-Downloadportal



Die tempLED-Leuchten erfüllen eine Recyclingquote von > 90%. Das ist unser Produktversprechen an Sie.

Wann starten Sie?