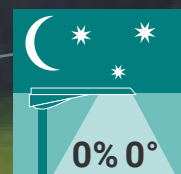
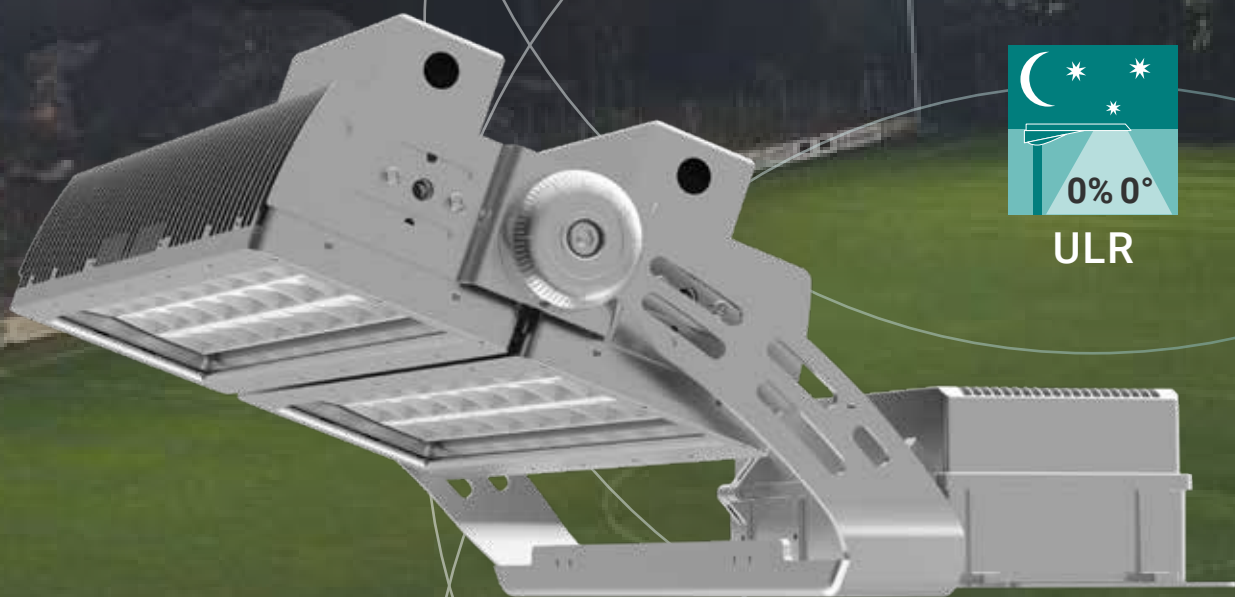


www.tempLED.de

  
tempLED



ULR




FLUTLICHTSYSTEME

# tempLED RayField V3

400 | 600 | 800 | 1200 | 1500 | 1800

AUSSENBELEUCHTUNG 

BELEUCHTUNG FÜR SPORTANLAGEN 

Unser Kunde  
FC Wildschönau

# tempLED

Systemeffizienz bis zu 160 Lumen pro Watt



modularer Gesamtaufbau mit austausch- und ersetzbaren Hauptkomponenten



warmweiße Farbtemperatur für erhöhten Schutz nachtaktiver Lebewesen



erhöhter Überspannungsschutz bis 20 kV



Druckausgleichsmembran gegen Kondenswasserbildung im Leuchtenkopf



langlebige und leuchtstarke LED-Lichtfelder



nach Standard IK08 stoßfeste und UV-beständige Abdeckscheiben aus 5 mm starkem Einscheiben-Sicherheitsglas (ESG)



energieeffiziente(s) Konstantstromnetzteil(e) mit optionaler DALI-2-Dimmung oder optionaler Konstantlichtstromregelung (CLO)



abnehmbare und extern montierbare Netzteilbox mit Druckausgleichsmembran und werkzeuglosem Zugang für schnelle und einfache Verdrahtung



stabiles und pulverbeschichtetes Leuchtengehäuse sowie weit verstellbarer Montagebügel mit Gradanzeige



Hochleistungskühlkörper aus Aluminiumdruckguss mit Kamineffekt

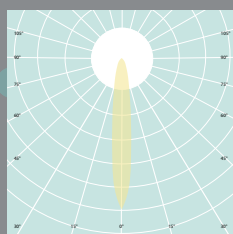


wahlweise UV-beständige Hochleistungslichtlenkungsoptiken mit vier praxistgerechten Abstrahlwinkeln (symmetrisch und asymmetrisch) oder effektiv Streulicht- und Lichtsmog-reduzierendem Reflektorsystem mit einem ULR von bis zu 0 Prozent<sup>1</sup>

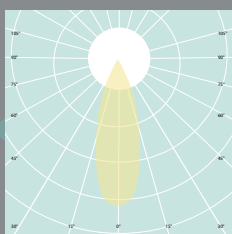


<sup>1</sup> ULR von 0 Prozent nur möglich bei Leuchten mit integrierten Reflektorsystemen bei bestimmten Leuchtenneigungswinkeln und in Abhängigkeit von örtlichen Gegebenheiten.

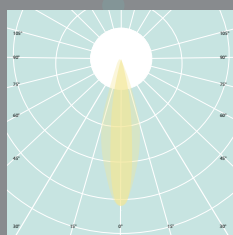
## Lichtverteilungskurven tempLED RayField V3 400 | 600 | 800 | 1200 | 1500 | 1800



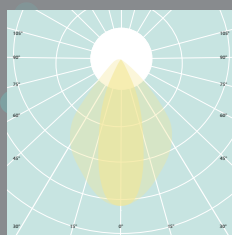
15 Grad symmetrisch Hochleistungsoptik



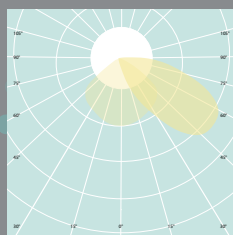
30 Grad symmetrisch Hochleistungsoptik



20x30 Grad asymmetrisch Hochleistungsoptik



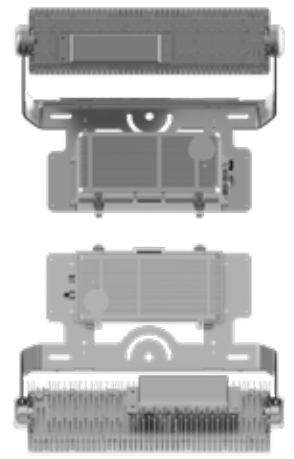
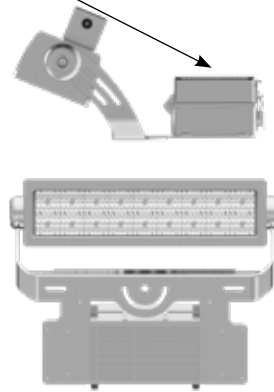
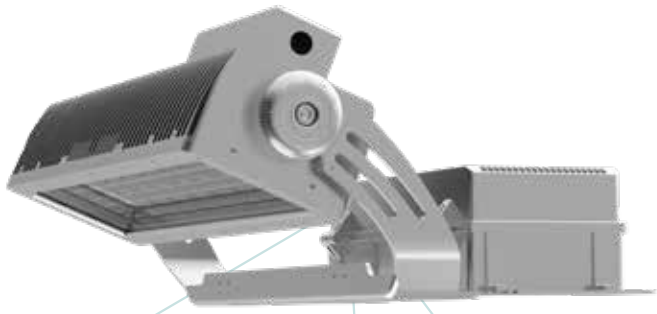
35x85 Grad asymmetrisch Hochleistungsoptik



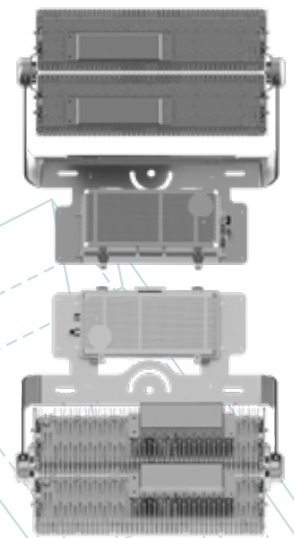
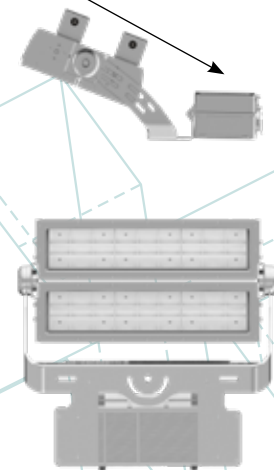
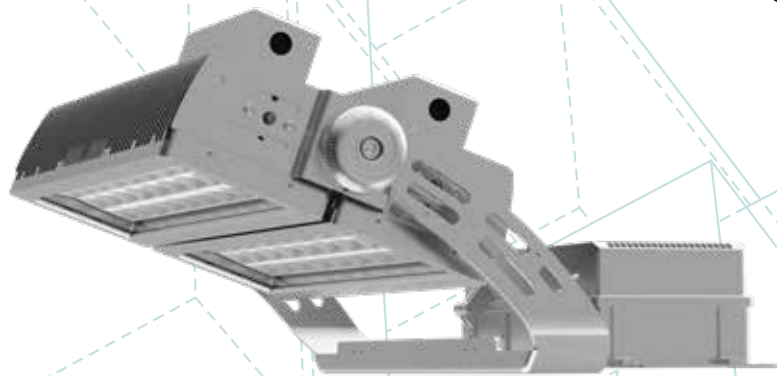
PG 60 asymmetrisch Reflektorsystem

# Ansichten tempLED RayField V3

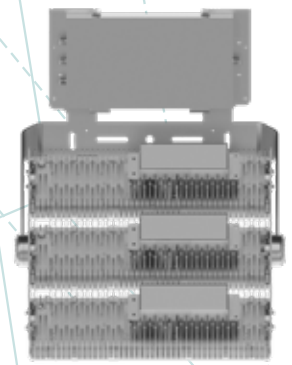
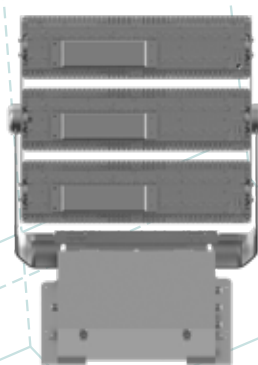
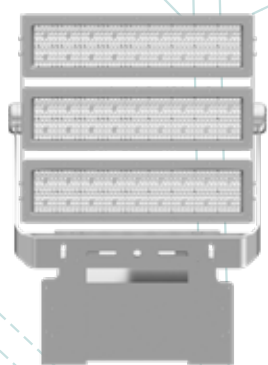
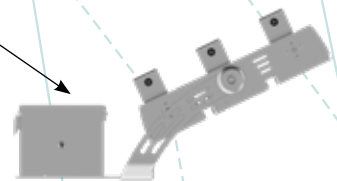
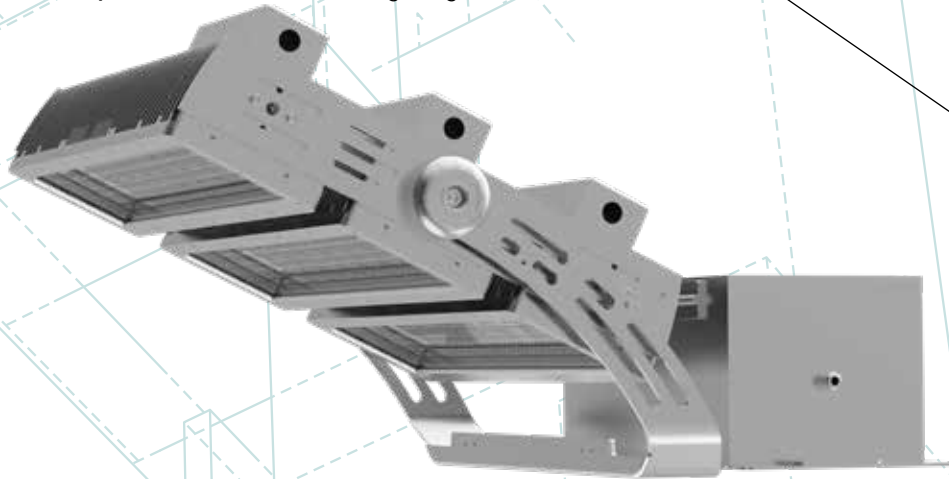
400 | 600 - mit am Montagebügel installierter Netzteilbox



800 | 1200 - mit am Montagebügel installierter Netzteilbox

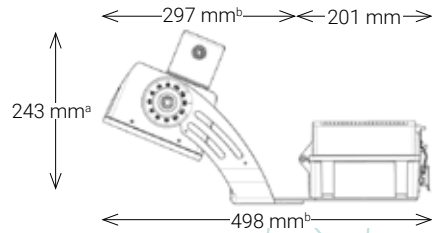
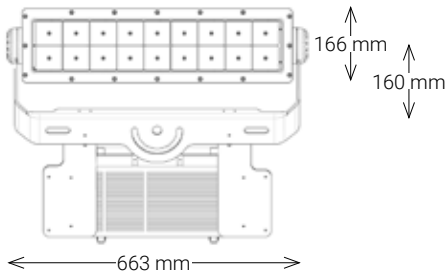


1500 | 1800 - mit am Montagebügel installierter Netzteilbox



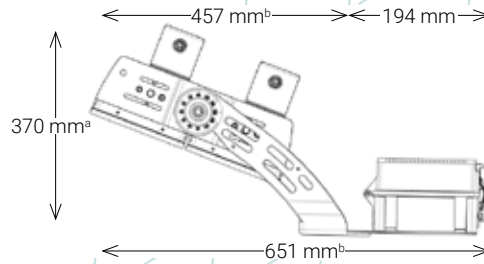
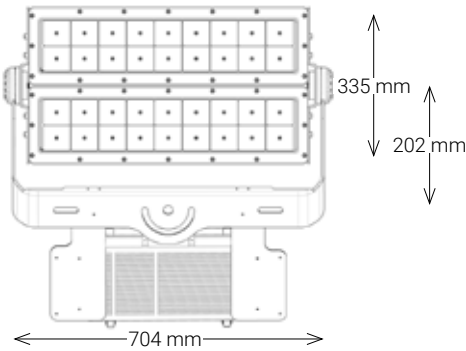
## Abmessungen tempLED RayField V3

400 | 600



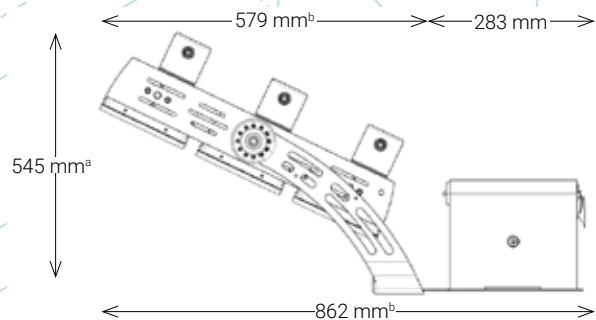
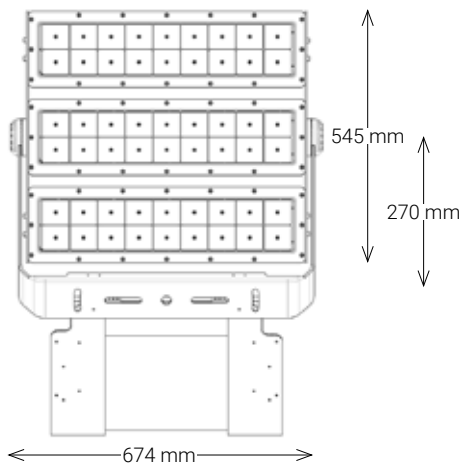
Windangriffsfläche fw bei Leuchtenneigungswinkel 0 Grad: 0,14 qm.  
 Platzbedarf der Netzteilbox: 400 x 208 x 122 mm<sup>c</sup>.

800 | 1200



Windangriffsfläche fw bei Leuchtenneigungswinkel 0 Grad: 0,18 qm.  
 Platzbedarf der Netzteilbox: 400 x 208 x 122 mm<sup>c</sup>.

1500 | 1800



Windangriffsfläche fw bei Leuchtenneigungswinkel 0 Grad: 0,22 qm.  
 Platzbedarf der Netzteilbox: 476 x 254 x 195 mm<sup>c</sup>.

<sup>a</sup> Maximale Produkthöhe bei vollständig senkrecht stehendem Leuchtenkopf = Leuchtenneigungswinkel 90 Grad.

<sup>b</sup> Maximale Produkttiefe bei vollständig waagrecht liegendem Leuchtenkopf = Leuchtenneigungswinkel 0 Grad.

<sup>c</sup> Gültig im geschlossenen Zustand zzgl. Platzbedarf für aufklappbaren Deckel und Kabelbiegeradien.

## Montagemöglichkeiten tempLED RayField V3

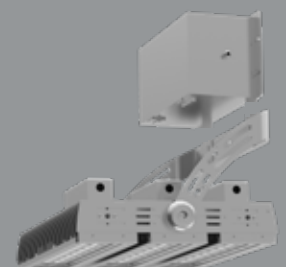
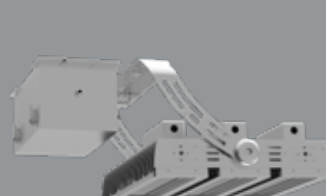
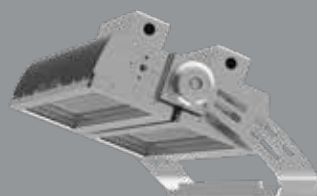
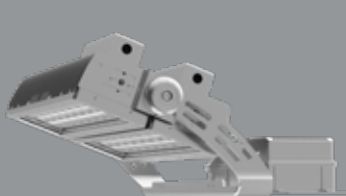
400 | 600 | 800 | 1200 | 1500 | 1800

Traversenmontage<sup>1</sup>  
mit Netzteilbox

Traversenmontage<sup>1</sup>  
ohne Netzteilbox

Deckenmontage<sup>1</sup>  
mit Netzteilbox<sup>2</sup>

Wandmontage<sup>1</sup>  
mit Netzteilbox<sup>2</sup>



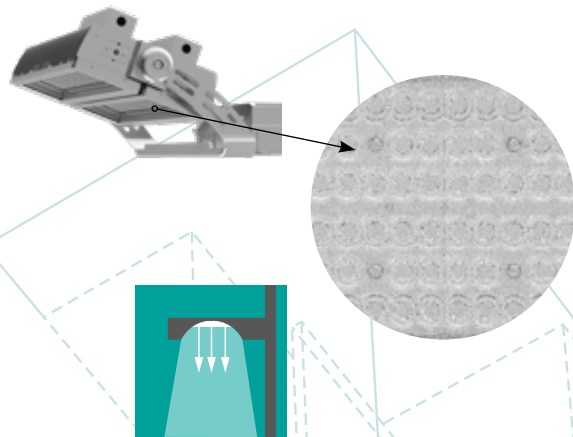
<sup>1</sup> Verstellbereich bei Oberflächenmontage mit serienmäßigem Montagebügel: -180 bis +110 Grad.

<sup>2</sup> Wand- und Deckenmontage nur mit direkt auf die Oberfläche montierter Netzteilbox zulässig.

## Lichtlenkungstechniken der tempLED RayField V3

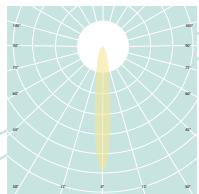
400 | 600 | 800 | 1200 | 1500 | 1800

## Hochleistungs-Lichtlenkungsoptik

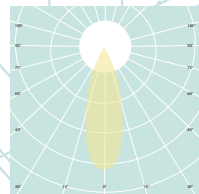


Unsere UV-beständigen und modular wechselbaren Hochleistungslichtlenkungsoptiken mit vier praxisgerechten Abstrahlwinkeln (symmetrisch und asymmetrisch) und präziser Lichtlenkung sind der ideale Partner zum effektiven und verlustarmen Ausleuchten naher als auch weiter entfernter Bereiche in der Industrie, Logistik und an vielen unterschiedlichen Sportanlagen.

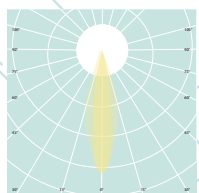
- präzise und weitreichende Lichtlenkung
- effiziente Streulichtreduzierung
- hohe Lichtleistungen (bis zu 160 Lumen/Watt)



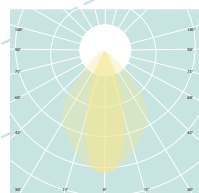
15 Grad symmetrisch



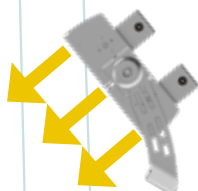
30 Grad symmetrisch



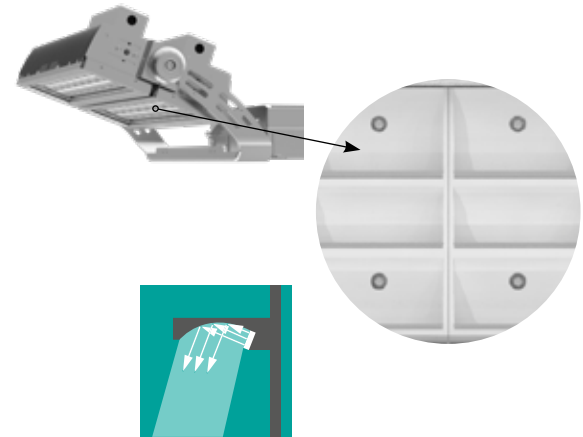
20x30 Grad asymmetrisch



35x85 Grad asymmetrisch

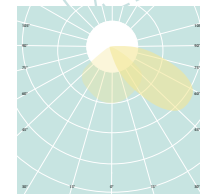
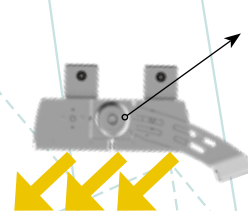


## Hochleistungs-Reflektorsystem



Unser Hochleistungsreflektorsystem mit einer praxisgerechten, asymmetrischen Lichtführung ermöglicht eine weit nach vorne gerichtete Lichtverteilung auch bei sehr niedrigen Leuchtenneigungswinkeln bei maximal reduzierter Blendung. Bei bestimmten Leuchtenneigungswinkeln kann in Abhängigkeit von lokalen Gegebenheiten ein ULR von bis zu 0 Prozent erreicht werden.

- blendfreie und verlustarme Lichtführung
- effiziente Lichtsmogreduzierung
- ULR von bis zu 0 Prozent bei bestimmten Leuchtenneigungswinkeln

PG 60  
asymmetrischLeuchtenneigungswinkel  
≈ 0 Grad

# Allgemeine technische Daten

nach IEC, gleich für alle Leuchtentypen



## Lichttechnische Eigenschaften:

Initialer Lichtstrom:	52.000 bis 288.000 Lumen
Lichtstromtoleranz:	± 10 Prozent
Initiale Systemeffizienz:	bis zu 160 Lumen pro Watt
Initiale, ähnlichste Farbtemperatur:	3.000 Kelvin   4.000 Kelvin   5.000 Kelvin
Initialer Farbwiedergabeindex (CRI):	Ra > 70
Initiale Farbkonsistenz:	< 5 SDCM
Verfügbare symmetrische Abstrahlwinkel:	15 Grad und 30 Grad mit Hochleistungslichtlenkungsoptik
Verfügbare asymmetrische Abstrahlwinkel:	20 x 30 Grad und 35 x 85 Grad mit Hochleistungslichtlenkungsoptik PG 60 mit Reflektorsystem
Fotobiologische Sicherheit:	IEC/TR 62778: 1 <sup>1</sup>
Kompaktflimmergrad (CFD):	1 Prozent
Stroboskopische Sichtbarkeitsmessung (SVM):	auf Anfrage
Kurzzeitflicker (Pst LM):	auf Anfrage
Streulichtreduzierung:	ja, mit Reflektorsystem: ULR ≈ 0 % bei bestimmten Leuchtenneigungswinkeln
Erhöhter Schutz nachtaktiver Lebewesen:	ja, bei Farbtemperatur 3.000 Kelvin

## Elektrotechnische Eigenschaften:

Spannungsversorgung AC:	100 bis 240 Volt <sup>2</sup>
Netzfrequenz:	50 / 60 Hertz
Spannungsversorgung DC:	127 bis 250 Volt <sup>3</sup>
Systemleistung:	400 bis 1.800 Watt
Systemleistungstoleranz:	± 10 Prozent
Anzahl Netzteile:	1 bei 400/600 Watt   2 bei 800/1.200 Watt   3 bei 1.500/1.800 Watt
Leistungsfaktor:	> 0,90
Überspannungsschutz:	ja, bis 20 Kilovolt
Überhitzungsschutz:	ja
Temperaturüberwachung:	ja
Total Harmonic Distortion (THD):	< 20 Prozent
ATEX - Temperaturklasse:	T6
Tc - Temperatur:	+85 Grad Celsius

## Energetechnische Eigenschaften:

Gültig für alle tempLED RayField V3 bis 145 Lumen pro Watt:	Dieses Produkt enthält eine Lichtquelle der Energieeffizienzklasse D.
Gültig für alle tempLED RayField V3 ab 150 Lumen pro Watt:	Dieses Produkt enthält eine Lichtquelle der Energieeffizienzklasse C.

<sup>1</sup> gültig ab einem Betrachtungsabstand von mindestens 250 cm.

<sup>2</sup> Spannungsversorgung 277 bis 480 VAC, 50/60 Hz auf Anfrage erhältlich. <sup>3</sup> Spannungsversorgung 352 bis 500 VDC auf Anfrage erhältlich.

**Montagetechnische Informationen:**

Serienmäßige Montagemöglichkeiten:	Montagebügel mit Verstellbereich –180 bis +110 Grad
Vandalismusschutz an der Netzteilbox:	optional über Zubehör 368946 realisierbar

**Steuerungstechnische Eigenschaften:**

Dimmung:	DALI-2 optional
Konstantlichtstromregelung (CLO):	optional

**Gehäusetechnische Eigenschaften:**

Arbeitstemperaturbereich:	–40 bis +45 Grad Celsius
Schutzart:	IP 66
Stoßfestigkeitsgrad:	IK08
Schutzklasse:	I
Druckausgleichsmembran:	ja, im Leuchtenkopf und in der Netzteilbox
Material des Leuchtengehäuses und des Kühlkörpers:	Aluminiumdruckguss
Material und Ausführung des serienmäßigen Montagebügels:	Stahl, pulverbeschichtet in weißaluminium ähnlich RAL 9006 <sup>1</sup>
Material der Lichtlenkungsoptik(en) oder des Reflektorsystems:	stoßfestes und UV-beständiges Polycarbonat
Material der Abdeckscheibe(n):	5 mm Einscheiben-Sicherheitsglas (ESG)
Farbe des Leuchtengehäuses und der Netzteilbox:	Weißaluminium ähnlich RAL 9006 <sup>1</sup>
Gehäuseoberfläche:	Pulverbeschichtung <sup>1</sup>
Zuleitungskabeltyp:	H05RN-F 3G1,5
Zuleitungskabellänge:	200 Zentimeter
Zuleitungskabeleingang:	Kabelverschraubung
Zuleitungskabelauführung:	offenes Kabelende
Anzahl Zuleitungspole:	3 Netz
Max. Kabellänge Leuchte <-> Netzteil(e) RayField V3 400/800:	30 / 50 Meter (bei Kabelquerschnitt 1,50 / 2,50 qmm)
Max. Kabellänge Leuchte <-> Netzteil(e) RayField V3 600/1200/1500/1800:	15 / 30 Meter (bei Kabelquerschnitt 1,50 / 2,50 qmm)

**Weitere Informationen:**

Zertifikate:	ENEC
Konformitäten:	CE und RoHS
Lebensdauer (L70B10C1):	ca. 100.000 Stunden
Lebensdauer (L90B10C1):	ca. 50.000 Stunden
Vollgarantie:	5 Jahre <sup>2</sup>
Ersatzteilgarantie:	10 Jahre
Lieferumfang:	Leuchte, Montagebügel, Absturzsicherung und Netzteilbox mit integrierten Netzteil(en)

<sup>1</sup> optionale Gehäuseausführungen: Lackierungen nach RAL-Farbkarte, Pulverbeschichtungen nach RAL-Farbkarte oder Kunstharzbeschichtung.

<sup>2</sup> gemäß den Garantiebedingungen der tempLED GmbH, ausgenommen Zubehörartikel.

**Logistische Informationen:**

Leuchtentyp:	RayField V3 400   600	RayField V3 800   1200	RayField V3 1500   1800
Anzahl Leuchten pro Paket:	1	1	1
Anzahl Pakete pro Palette:	16	7	5
Nettogewicht pro Leuchtenkopf <sup>3</sup> :	12.200 g	22.100 g	33.200 g
Nettogewicht pro Leuchte <sup>4</sup> :	19.200 g	32.000 g	50.400 g
Bruttogewicht pro Paket:	22.800 g	36.800 g	57.000 g
Paketabmessungen L x B x H:	720 x 610 x 195 mm	775 x 775 x 195 mm	1.035 x 755 x 275 mm

<sup>3</sup> ohne Netzteilbox und Netzteile. <sup>4</sup> inkl. am Bügel montierter Netzteilbox und Netzteile.

## Leuchtenmodelle mit symmetrischer Hochleistungs-Lichtlenkungsoptik

**tempLED 400**

	RayField V3 400 - 15	RayField V3 400 - 15	RayField V3 400 - 15
Artikelnummer:	368113	368114	368115
GTIN / EAN:	4260745235877	4260745235884	4260745235938
Initialer Lichtstrom:	52.000 lm	58.000 lm	58.000 lm
Initiale Systemeffizienz:	130 lm/W	145 lm/W	145 lm/W
Initiale, ähnlichste Farbtemperatur:	3.000 K	4.000 K	5.000 K
Lichtverteilung:	symmetrisch	symmetrisch	symmetrisch
Abstrahlwinkel:	15 Grad	15 Grad	15 Grad
Dimmung / Steuerung:	keine	keine	keine
Systemleistung:	400 W	400 W	400 W
Stromaufnahme:	1,80 A	1,80 A	1,80 A
Max. Einschaltstrom:	26 A	26 A	26 A
max. Abmessungen <sup>1</sup> (B x H x T):	663 x 243 x 498 mm	663 x 243 x 498 mm	663 x 243 x 498 mm

**tempLED 400**

	RayField V3 400 - 30	RayField V3 400 - 30	RayField V3 400 - 30
Artikelnummer:	368133	368134	368135
GTIN / EAN:	4260745235914	4260745235921	4260745236058
Initialer Lichtstrom:	58.000 lm	64.000 lm	64.000 lm
Initiale Systemeffizienz:	145 lm/W	160 lm/W	160 lm/W
Initiale, ähnlichste Farbtemperatur:	3.000 K	4.000 K	5.000 K
Lichtverteilung:	symmetrisch	symmetrisch	symmetrisch
Abstrahlwinkel:	30 Grad	30 Grad	30 Grad
Dimmung / Steuerung:	keine	keine	keine
Systemleistung:	400 W	400 W	400 W
Stromaufnahme:	1,80 A	1,80 A	1,80 A
Max. Einschaltstrom:	26 A	26 A	26 A
max. Abmessungen <sup>1</sup> (B x H x T):	663 x 243 x 498 mm	663 x 243 x 498 mm	663 x 243 x 498 mm

**tempLED 600**

	RayField V3 600 - 15	RayField V3 600 - 15	RayField V3 600 - 15
Artikelnummer:	368213	368214	368215
GTIN / EAN:	4260745235990	4260745236003	4260745236188
Initialer Lichtstrom:	78.000 lm	87.000 lm	87.000 lm
Initiale Systemeffizienz:	130 lm/W	145 lm/W	145 lm/W
Initiale, ähnlichste Farbtemperatur:	3.000 K	4.000 K	5.000 K
Lichtverteilung:	symmetrisch	symmetrisch	symmetrisch
Abstrahlwinkel:	15 Grad	15 Grad	15 Grad
Dimmung / Steuerung:	keine	keine	keine
Systemleistung:	600 W	600 W	600 W
Stromaufnahme:	2,70 A	2,70 A	2,70 A
Max. Einschaltstrom:	14 A	14 A	14 A
max. Abmessungen <sup>1</sup> (B x H x T):	663 x 243 x 498 mm	663 x 243 x 498 mm	663 x 243 x 498 mm

<sup>1</sup> maximale Abmessungen inkl. am Montagebügel installierter Netzteilbox. Höhenangabe gültig für Leuchtenneigungswinkel 90 Grad. Tiefenangabe gültig für Leuchtenneigungswinkel 0 Grad.

## Leuchtenmodelle mit symmetrischer Hochleistungs-Lichtlenkungsoptik

tempLED <b>600</b>	RayField V3 600 - 30	RayField V3 600 - 30	RayField V3 600 - 30
Artikelnummer:	368233	368234	368235
GTIN / EAN:	4260745236034	4260745236041	4260745236300
Initialer Lichtstrom:	87.000 lm	96.000 lm	96.000 lm
Initiale Systemeffizienz:	145 lm/W	160 lm/W	160 lm/W
Initiale, ähnlichste Farbtemperatur:	3.000 K	4.000 K	5.000 K
Lichtverteilung:	symmetrisch	symmetrisch	symmetrisch
Abstrahlwinkel:	30 Grad	30 Grad	30 Grad
Dimmung / Steuerung:	keine	keine	keine
Systemleistung:	600 W	600 W	600 W
Stromaufnahme:	2,70 A	2,70 A	2,70 A
Max. Einschaltstrom:	14 A	14 A	14 A
max. Abmessungen <sup>1</sup> (B x H x T):	663 x 243 x 498 mm	663 x 243 x 498 mm	663 x 243 x 498 mm

tempLED <b>800</b>	RayField V3 800 - 15	RayField V3 800 - 15	RayField V3 800 - 15
Artikelnummer:	368313	368314	368315
GTIN / EAN:	4260745236119	4260745236126	4260745236539
Initialer Lichtstrom:	104.000 lm	116.000 lm	116.000 lm
Initiale Systemeffizienz:	130 lm/W	145 lm/W	145 lm/W
Initiale, ähnlichste Farbtemperatur:	3.000 K	4.000 K	5.000 K
Lichtverteilung:	symmetrisch	symmetrisch	symmetrisch
Abstrahlwinkel:	15 Grad	15 Grad	15 Grad
Dimmung / Steuerung:	keine	keine	keine
Systemleistung:	800 W	800 W	800 W
Stromaufnahme:	3,50 A	3,50 A	3,50 A
Max. Einschaltstrom:	52 A	52 A	52 A
max. Abmessungen <sup>1</sup> (B x H x T):	704 x 370 x 651 mm	704 x 370 x 651 mm	704 x 370 x 651 mm

tempLED <b>800</b>	RayField V3 800 - 30	RayField V3 800 - 30	RayField V3 800 - 30
Artikelnummer:	368333	368334	368335
GTIN / EAN:	4260745236157	4260745236164	4260745239271
Initialer Lichtstrom:	116.000 lm	128.000 lm	128.000 lm
Initiale Systemeffizienz:	145 lm/W	160 lm/W	160 lm/W
Initiale, ähnlichste Farbtemperatur:	3.000 K	4.000 K	5.000 K
Lichtverteilung:	symmetrisch	symmetrisch	symmetrisch
Abstrahlwinkel:	30 Grad	30 Grad	30 Grad
Dimmung / Steuerung:	keine	keine	keine
Systemleistung:	800 W	800 W	800 W
Stromaufnahme:	3,50 A	3,50 A	3,50 A
Max. Einschaltstrom:	52 A	52 A	52 A
max. Abmessungen <sup>1</sup> (B x H x T):	704 x 370 x 651 mm	704 x 370 x 651 mm	704 x 370 x 651 mm

<sup>1</sup> maximale Abmessungen inkl. am Montagebügel installierter Netzteilbox. Höhenangabe gültig für Leuchtenneigungswinkel 90 Grad. Tiefenangabe gültig für Leuchtenneigungswinkel 0 Grad.

## Leuchtenmodelle mit symmetrischer Hochleistungs-Lichtlenkungsoptik

tempLED <b>1200</b>	RayField V3 1200 - 15	RayField V3 1200 - 15	RayField V3 1200 - 15
Artikelnummer:	368413	368414	368415
GTIN / EAN:	4260745236232	4260745236249	4260745239301
Initialer Lichtstrom:	156.000 lm	174.000 lm	174.000 lm
Initiale Systemeffizienz:	130 lm/W	145 lm/W	145 lm/W
Initiale, ähnlichste Farbtemperatur:	3.000 K	4.000 K	5.000 K
Lichtverteilung:	symmetrisch	symmetrisch	symmetrisch
Abstrahlwinkel:	15 Grad	15 Grad	15 Grad
Dimmung / Steuerung:	keine	keine	keine
Systemleistung:	1.200 W	1.200 W	1.200 W
Stromaufnahme:	5,50 A	5,50 A	5,50 A
Max. Einschaltstrom:	28 A	28 A	28 A
max. Abmessungen <sup>1</sup> (B x H x T):	704 x 370 x 651 mm	704 x 370 x 651 mm	704 x 370 x 651 mm

tempLED <b>1200</b>	RayField V3 1200 - 30	RayField V3 1200 - 30	RayField V3 1200 - 30
Artikelnummer:	368433	368434	368435
GTIN / EAN:	4260745236270	4260745236287	4260745239325
Initialer Lichtstrom:	174.000 lm	192.000 lm	192.000 lm
Initiale Systemeffizienz:	145 lm/W	160 lm/W	160 lm/W
Initiale, ähnlichste Farbtemperatur:	3.000 K	4.000 K	5.000 K
Lichtverteilung:	symmetrisch	symmetrisch	symmetrisch
Abstrahlwinkel:	30 Grad	30 Grad	30 Grad
Dimmung / Steuerung:	keine	keine	keine
Systemleistung:	1.200 W	1.200 W	1.200 W
Stromaufnahme:	5,50 A	5,50 A	5,50 A
Max. Einschaltstrom:	28 A	28 A	28 A
max. Abmessungen <sup>1</sup> (B x H x T):	704 x 370 x 651 mm	704 x 370 x 651 mm	704 x 370 x 651 mm

tempLED <b>1500</b>	RayField V3 1500 - 15	RayField V3 1500 - 15	RayField V3 1500 - 15
Artikelnummer:	368513	368514	368515
GTIN / EAN:	4260745236355	4260745236362	4260745239356
Initialer Lichtstrom:	195.000 lm	217.500 lm	217.500 lm
Initiale Systemeffizienz:	130 lm/W	145 lm/W	145 lm/W
Initiale, ähnlichste Farbtemperatur:	3.000 K	4.000 K	5.000 K
Lichtverteilung:	symmetrisch	symmetrisch	symmetrisch
Abstrahlwinkel:	15 Grad	15 Grad	15 Grad
Dimmung / Steuerung:	keine	keine	keine
Systemleistung:	1.500 W	1.500 W	1.500 W
Stromaufnahme:	7,00 A	7,00 A	7,00 A
Max. Einschaltstrom:	42 A	42 A	42 A
max. Abmessungen <sup>1</sup> (B x H x T):	674 x 545 x 862 mm	674 x 545 x 862 mm	674 x 545 x 862 mm

<sup>1</sup> maximale Abmessungen inkl. am Montagebügel installierter Netzteilbox. Höhenangabe gültig für Leuchtenneigungswinkel 90 Grad. Tiefenangabe gültig für Leuchtenneigungswinkel 0 Grad.

## Leuchtenmodelle mit symmetrischer Hochleistungs-Lichtlenkungsoptik

tempLED <b>1500</b>	RayField V3 1500 - 30	RayField V3 1500 - 30	RayField V3 1500 - 30
Artikelnummer:	368533	368534	368535
GTIN / EAN:	4260745236393	4260745236409	4260745239370
Initialer Lichtstrom:	217.500 lm	240.000 lm	240.000 lm
Initiale Systemeffizienz:	145 lm/W	160 lm/W	160 lm/W
Initiale, ähnlichste Farbtemperatur:	3.000 K	4.000 K	5.000 K
Lichtverteilung:	symmetrisch	symmetrisch	symmetrisch
Abstrahlwinkel:	30 Grad	30 Grad	30 Grad
Dimmung / Steuerung:	keine	keine	keine
Systemleistung:	1.500 W	1.500 W	1.500 W
Stromaufnahme:	7,00 A	7,00 A	7,00 A
Max. Einschaltstrom:	42 A	42 A	42 A
max. Abmessungen <sup>1</sup> (B x H x T):	674 x 545 x 862 mm	674 x 545 x 862 mm	674 x 545 x 862 mm

tempLED <b>1800</b>	RayField V3 1800 - 15	RayField V3 1800 - 15	RayField V3 1800 - 15
Artikelnummer:	368613	368614	368615
GTIN / EAN:	4260745236478	4260745236485	4260745239400
Initialer Lichtstrom:	234.000 lm	261.000 lm	261.000 lm
Initiale Systemeffizienz:	130 lm/W	145 lm/W	145 lm/W
Initiale, ähnlichste Farbtemperatur:	3.000 K	4.000 K	5.000 K
Lichtverteilung:	symmetrisch	symmetrisch	symmetrisch
Abstrahlwinkel:	15 Grad	15 Grad	15 Grad
Dimmung / Steuerung:	keine	keine	keine
Systemleistung:	1.800 W	1.800 W	1.800 W
Stromaufnahme:	8,00 A	8,00 A	8,00 A
Max. Einschaltstrom:	42 A	42 A	42 A
max. Abmessungen <sup>1</sup> (B x H x T):	674 x 545 x 862 mm	674 x 545 x 862 mm	674 x 545 x 862 mm

tempLED <b>1800</b>	RayField V3 1800 - 30	RayField V3 1800 - 30	RayField V3 1800 - 30
Artikelnummer:	368633	368634	368635
GTIN / EAN:	4260745236515	4260745236522	4260745239424
Initialer Lichtstrom:	261.000 lm	288.000 lm	288.000 lm
Initiale Systemeffizienz:	145 lm/W	160 lm/W	160 lm/W
Initiale, ähnlichste Farbtemperatur:	3.000 K	4.000 K	5.000 K
Lichtverteilung:	symmetrisch	symmetrisch	symmetrisch
Abstrahlwinkel:	30 Grad	30 Grad	30 Grad
Dimmung / Steuerung:	keine	keine	keine
Systemleistung:	1.800 W	1.800 W	1.800 W
Stromaufnahme:	8,00 A	8,00 A	8,00 A
Max. Einschaltstrom:	42 A	42 A	42 A
max. Abmessungen <sup>1</sup> (B x H x T):	674 x 545 x 862 mm	674 x 545 x 862 mm	674 x 545 x 862 mm

<sup>1</sup> maximale Abmessungen inkl. am Montagebügel installierter Netzteilbox. Höhenangabe gültig für Leuchtenneigungswinkel 90 Grad. Tiefenangabe gültig für Leuchtenneigungswinkel 0 Grad.

## Leuchtenmodelle mit asymmetrischer Hochleistungs-Lichtlenkungsoptik

tempLED <b>400</b>	RayField V3 400 - 20x30	RayField V3 400 - 20x30	RayField V3 400 - 20x30
Artikelnummer:	368123	368124	368125
GTIN / EAN:	4260745235891	4260745235907	4260745235945
Initialer Lichtstrom:	54.000 lm	60.000 lm	60.000 lm
Initiale Systemeffizienz:	135 lm/W	150 lm/W	150 lm/W
Initiale, ähnlichste Farbtemperatur:	3.000 K	4.000 K	5.000 K
Lichtverteilung:	asymmetrisch	asymmetrisch	asymmetrisch
Abstrahlwinkel:	20 x 30 Grad	20 x 30 Grad	20 x 30 Grad
Dimmung / Steuerung:	keine	keine	keine
Systemleistung:	400 W	400 W	400 W
Stromaufnahme:	1,80 A	1,80 A	1,80 A
Max. Einschaltstrom:	26 A	26 A	26 A
max. Abmessungen <sup>1</sup> (B x H x T):	663 x 243 x 498 mm	663 x 243 x 498 mm	663 x 243 x 498 mm

tempLED <b>400</b>	LAGER-ARTIKEL RayField V3 400 - 35x85	LAGER-ARTIKEL RayField V3 400 - 35x85	RayField V3 400 - 35x85
Artikelnummer:	368153	368154	368155
GTIN / EAN:	4260745235952	4260745235969	4260745236065
Initialer Lichtstrom:	58.000 lm	64.000 lm	64.000 lm
Initiale Systemeffizienz:	145 lm/W	160 lm/W	160 lm/W
Initiale, ähnlichste Farbtemperatur:	3.000 K	4.000 K	5.000 K
Lichtverteilung:	asymmetrisch	asymmetrisch	asymmetrisch
Abstrahlwinkel:	35 x 85 Grad	35 x 85 Grad	35 x 85 Grad
Dimmung / Steuerung:	keine	keine	keine
Systemleistung:	400 W	400 W	400 W
Stromaufnahme:	1,80 A	1,80 A	1,80 A
Max. Einschaltstrom:	26 A	26 A	26 A
max. Abmessungen <sup>1</sup> (B x H x T):	663 x 243 x 498 mm	663 x 243 x 498 mm	663 x 243 x 498 mm

tempLED <b>600</b>	RayField V3 600 - 20x30	RayField V3 600 - 20x30	RayField V3 600 - 20x30
Artikelnummer:	368223	368224	368225
GTIN / EAN:	4260745236010	4260745236027	4260745236294
Initialer Lichtstrom:	81.000 lm	90.000 lm	90.000 lm
Initiale Systemeffizienz:	135 lm/W	150 lm/W	150 lm/W
Initiale, ähnlichste Farbtemperatur:	3.000 K	4.000 K	5.000 K
Lichtverteilung:	asymmetrisch	asymmetrisch	asymmetrisch
Abstrahlwinkel:	20 x 30 Grad	20 x 30 Grad	20 x 30 Grad
Dimmung / Steuerung:	keine	keine	keine
Systemleistung:	600 W	600 W	600 W
Stromaufnahme:	2,70 A	2,70 A	2,70 A
Max. Einschaltstrom:	14 A	14 A	14 A
max. Abmessungen <sup>1</sup> (B x H x T):	663 x 243 x 498 mm	663 x 243 x 498 mm	663 x 243 x 498 mm

<sup>1</sup> maximale Abmessungen inkl. am Montagebügel installierter Netzteilbox. Höhenangabe gültig für Leuchtenneigungswinkel 90 Grad. Tiefenangabe gültig für Leuchtenneigungswinkel 0 Grad.

## Leuchtenmodelle mit asymmetrischer Hochleistungs-Lichtlenkungsoptik

## tempLED 600

	RayField V3 600 - 35x85	RayField V3 600 - 35x85	RayField V3 600 - 35x85
Artikelnummer:	368253	368254	368255
GTIN / EAN:	4260745236072	4260745236089	4260745236416
Initialer Lichtstrom:	87.000 lm	96.000 lm	96.000 lm
Initiale Systemeffizienz:	145 lm/W	160 lm/W	160 lm/W
Initiale, ähnlichste Farbtemperatur:	3.000 K	4.000 K	5.000 K
Lichtverteilung:	asymmetrisch	asymmetrisch	asymmetrisch
Abstrahlwinkel:	35 x 85 Grad	35 x 85 Grad	35 x 85 Grad
Dimmung / Steuerung:	keine	keine	keine
Systemleistung:	600 W	600 W	600 W
Stromaufnahme:	2,70 A	2,70 A	2,70 A
Max. Einschaltstrom:	14 A	14 A	14 A
max. Abmessungen <sup>1</sup> (B x H x T):	663 x 243 x 498 mm	663 x 243 x 498 mm	663 x 243 x 498 mm

## tempLED 800

	RayField V3 800 - 20x30	RayField V3 800 - 20x30	RayField V3 800 - 20x30
Artikelnummer:	368323	368324	368325
GTIN / EAN:	4260745236133	4260745236140	4260745236546
Initialer Lichtstrom:	108.000 lm	120.000 lm	120.000 lm
Initiale Systemeffizienz:	135 lm/W	150 lm/W	150 lm/W
Initiale, ähnlichste Farbtemperatur:	3.000 K	4.000 K	5.000 K
Lichtverteilung:	asymmetrisch	asymmetrisch	asymmetrisch
Abstrahlwinkel:	20 x 30 Grad	20 x 30 Grad	20 x 30 Grad
Dimmung / Steuerung:	keine	keine	keine
Systemleistung:	800 W	800 W	800 W
Stromaufnahme:	3,50 A	3,50 A	3,50 A
Max. Einschaltstrom:	52 A	52 A	52 A
max. Abmessungen <sup>1</sup> (B x H x T):	704 x 370 x 651 mm	704 x 370 x 651 mm	704 x 370 x 651 mm

## tempLED 800

	LAGER-ARTIKEL RayField V3 800 - 35x85	LAGER-ARTIKEL RayField V3 800 - 35x85	RayField V3 800 - 35x85
Artikelnummer:	368353	368354	368355
GTIN / EAN:	4260745236195	4260745236201	4260745239288
Initialer Lichtstrom:	116.000 lm	128.000 lm	128.000 lm
Initiale Systemeffizienz:	145 lm/W	160 lm/W	160 lm/W
Initiale, ähnlichste Farbtemperatur:	3.000 K	4.000 K	5.000 K
Lichtverteilung:	asymmetrisch	asymmetrisch	asymmetrisch
Abstrahlwinkel:	35 x 85 Grad	35 x 85 Grad	35 x 85 Grad
Dimmung / Steuerung:	keine	keine	keine
Systemleistung:	800 W	800 W	800 W
Stromaufnahme:	3,50 A	3,50 A	3,50 A
Max. Einschaltstrom:	52 A	52 A	52 A
max. Abmessungen <sup>1</sup> (B x H x T):	704 x 370 x 651 mm	704 x 370 x 651 mm	704 x 370 x 651 mm

<sup>1</sup> maximale Abmessungen inkl. am Montagebügel installierter Netzteilbox. Höhenangabe gültig für Leuchtenneigungswinkel 90 Grad. Tiefenangabe gültig für Leuchtenneigungswinkel 0 Grad.

## Leuchtenmodelle mit asymmetrischer Hochleistungs-Lichtlenkungsoptik

## tempLED 1200

	RayField V3 1200 - 20x30	RayField V3 1200 - 20x30	RayField V3 1200 - 20x30
Artikelnummer:	368423	368424	368425
GTIN / EAN:	4260745236256	4260745236263	4260745239318
Initialer Lichtstrom:	162.000 lm	180.000 lm	180.000 lm
Initiale Systemeffizienz:	135 lm/W	150 lm/W	150 lm/W
Initiale, ähnlichste Farbtemperatur:	3.000 K	4.000 K	5.000 K
Lichtverteilung:	asymmetrisch	asymmetrisch	asymmetrisch
Abstrahlwinkel:	20 x 30 Grad	20 x 30 Grad	20 x 30 Grad
Dimmung / Steuerung:	keine	keine	keine
Systemleistung:	1.200 W	1.200 W	1.200 W
Stromaufnahme:	5,50 A	5,50 A	5,50 A
Max. Einschaltstrom:	28 A	28 A	28 A
max. Abmessungen <sup>1</sup> (B x H x T):	704 x 370 x 651 mm	704 x 370 x 651 mm	704 x 370 x 651 mm

## tempLED 1200

	RayField V3 1200 - 35x85	RayField V3 1200 - 35x85	RayField V3 1200 - 35x85
Artikelnummer:	368453	368454	368455
GTIN / EAN:	4260745236317	4260745236324	4260745239332
Initialer Lichtstrom:	174.000 lm	192.000 lm	192.000 lm
Initiale Systemeffizienz:	145 lm/W	160 lm/W	160 lm/W
Initiale, ähnlichste Farbtemperatur:	3.000 K	4.000 K	5.000 K
Lichtverteilung:	asymmetrisch	asymmetrisch	asymmetrisch
Abstrahlwinkel:	35 x 85 Grad	35 x 85 Grad	35 x 85 Grad
Dimmung / Steuerung:	keine	keine	keine
Systemleistung:	1.200 W	1.200 W	1.200 W
Stromaufnahme:	5,50 A	5,50 A	5,50 A
Max. Einschaltstrom:	28 A	28 A	28 A
max. Abmessungen <sup>1</sup> (B x H x T):	704 x 370 x 651 mm	704 x 370 x 651 mm	704 x 370 x 651 mm

## tempLED 1500

	RayField V3 1500 - 20x30	RayField V3 1500 - 20x30	RayField V3 1500 - 20x30
Artikelnummer:	368523	368524	368525
GTIN / EAN:	4260745236379	4260745236386	4260745239363
Initialer Lichtstrom:	202.500 lm	225.000 lm	225.000 lm
Initiale Systemeffizienz:	135 lm/W	150 lm/W	150 lm/W
Initiale, ähnlichste Farbtemperatur:	3.000 K	4.000 K	5.000 K
Lichtverteilung:	asymmetrisch	asymmetrisch	asymmetrisch
Abstrahlwinkel:	20 x 30 Grad	20 x 30 Grad	20 x 30 Grad
Dimmung / Steuerung:	keine	keine	keine
Systemleistung:	1.500 W	1.500 W	1.500 W
Stromaufnahme:	7,00 A	7,00 A	7,00 A
Max. Einschaltstrom:	42 A	42 A	42 A
max. Abmessungen <sup>1</sup> (B x H x T):	674 x 545 x 862 mm	674 x 545 x 862 mm	674 x 545 x 862 mm

<sup>1</sup> maximale Abmessungen inkl. am Montagebügel installierter Netzteilbox. Höhenangabe gültig für Leuchtenneigungswinkel 90 Grad. Tiefenangabe gültig für Leuchtenneigungswinkel 0 Grad.

## Leuchtenmodelle mit asymmetrischer Hochleistungs-Lichtlenkungsoptik

## tempLED 1500

	RayField V3 1500 - 35x85	RayField V3 1500 - 35x85	RayField V3 1500 - 35x85
Artikelnummer:	368553	368554	368555
GTIN / EAN:	4260745236430	4260745236447	4260745239387
Initialer Lichtstrom:	217.500 lm	240.000 lm	240.000 lm
Initiale Systemeffizienz:	145 lm/W	160 lm/W	160 lm/W
Initiale, ähnlichste Farbtemperatur:	3.000 K	4.000 K	5.000 K
Lichtverteilung:	asymmetrisch	asymmetrisch	asymmetrisch
Abstrahlwinkel:	35 x 85 Grad	35 x 85 Grad	35 x 85 Grad
Dimmung / Steuerung:	keine	keine	keine
Systemleistung:	1.500 W	1.500 W	1.500 W
Stromaufnahme:	7,00 A	7,00 A	7,00 A
Max. Einschaltstrom:	42 A	42 A	42 A
max. Abmessungen <sup>1</sup> (B x H x T):	674 x 545 x 862 mm	674 x 545 x 862 mm	674 x 545 x 862 mm

## tempLED 1800

	RayField V3 1800 - 20x30	RayField V3 1800 - 20x30	RayField V3 1800 - 20x30
Artikelnummer:	368623	368624	368625
GTIN / EAN:	4260745236492	4260745236508	4260745239417
Initialer Lichtstrom:	243.000 lm	270.000 lm	270.000 lm
Initiale Systemeffizienz:	135 lm/W	150 lm/W	150 lm/W
Initiale, ähnlichste Farbtemperatur:	3.000 K	4.000 K	5.000 K
Lichtverteilung:	asymmetrisch	asymmetrisch	asymmetrisch
Abstrahlwinkel:	20 x 30 Grad	20 x 30 Grad	20 x 30 Grad
Dimmung / Steuerung:	keine	keine	keine
Systemleistung:	1.800 W	1.800 W	1.800 W
Stromaufnahme:	8,00 A	8,00 A	8,00 A
Max. Einschaltstrom:	42 A	42 A	42 A
max. Abmessungen <sup>1</sup> (B x H x T):	674 x 545 x 862 mm	674 x 545 x 862 mm	674 x 545 x 862 mm

## tempLED 1800

	RayField V3 1800 - 35x85	RayField V3 1800 - 35x85	RayField V3 1800 - 35x85
Artikelnummer:	368653	368654	368655
GTIN / EAN:	4260745236553	4260745236560	4260745239431
Initialer Lichtstrom:	261.000 lm	288.000 lm	288.000 lm
Initiale Systemeffizienz:	145 lm/W	160 lm/W	160 lm/W
Initiale, ähnlichste Farbtemperatur:	3.000 K	4.000 K	5.000 K
Lichtverteilung:	asymmetrisch	asymmetrisch	asymmetrisch
Abstrahlwinkel:	35 x 85 Grad	35 x 85 Grad	35 x 85 Grad
Dimmung / Steuerung:	keine	keine	keine
Systemleistung:	1.800 W	1.800 W	1.800 W
Stromaufnahme:	8,00 A	8,00 A	8,00 A
Max. Einschaltstrom:	42 A	42 A	42 A
max. Abmessungen <sup>1</sup> (B x H x T):	674 x 545 x 862 mm	674 x 545 x 862 mm	674 x 545 x 862 mm

LAGER-ARTIKEL

LAGER-ARTIKEL

## Leuchtenmodelle mit asymmetrischem Hochleistungs-Reflektorsystem

## tempLED 400

LAGER-ARTIKEL

## RayField V3 400 - PG60

LAGER-ARTIKEL

## RayField V3 400 - PG60

## RayField V3 400 - PG60

Artikelnummer:	368163	368164	368165
GTIN / EAN:	4260745235976	4260745235983	4260745236171
Initialer Lichtstrom:	54.000 lm	60.000 lm	60.000 lm
Initiale Systemeffizienz:	135 lm/W	150 lm/W	150 lm/W
Initiale, ähnlichste Farbtemperatur:	3.000 K	4.000 K	5.000 K
Lichtverteilung:	asymmetrisch	asymmetrisch	asymmetrisch
Abstrahlwinkel:	PG 60	PG 60	PG 60
Dimmung / Steuerung:	keine	keine	keine
Systemleistung:	400 W	400 W	400 W
Stromaufnahme:	1,80 A	1,80 A	1,80 A
Max. Einschaltstrom:	26 A	26 A	26 A
max. Abmessungen <sup>1</sup> (B x H x T):	663 x 243 x 498 mm	663 x 243 x 498 mm	663 x 243 x 498 mm

## tempLED 600

## RayField V3 600 - PG60

## RayField V3 600 - PG60

## RayField V3 600 - PG60

Artikelnummer:	368263	368264	368265
GTIN / EAN:	4260745236096	4260745236102	4260745236423
Initialer Lichtstrom:	81.000 lm	90.000 lm	90.000 lm
Initiale Systemeffizienz:	135 lm/W	150 lm/W	150 lm/W
Initiale, ähnlichste Farbtemperatur:	3.000 K	4.000 K	5.000 K
Lichtverteilung:	asymmetrisch	asymmetrisch	asymmetrisch
Abstrahlwinkel:	PG 60	PG 60	PG 60
Dimmung / Steuerung:	keine	keine	keine
Systemleistung:	600 W	600 W	600 W
Stromaufnahme:	2,70 A	2,70 A	2,70 A
Max. Einschaltstrom:	14 A	14 A	14 A
max. Abmessungen <sup>1</sup> (B x H x T):	663 x 243 x 498 mm	663 x 243 x 498 mm	663 x 243 x 498 mm

## tempLED 800

LAGER-ARTIKEL

## RayField V3 800 - PG60

LAGER-ARTIKEL

## RayField V3 800 - PG60

## RayField V3 800 - PG60

Artikelnummer:	368363	368364	368365
GTIN / EAN:	4260745236218	4260745236225	4260745239295
Initialer Lichtstrom:	108.000 lm	120.000 lm	120.000 lm
Initiale Systemeffizienz:	135 lm/W	150 lm/W	150 lm/W
Initiale, ähnlichste Farbtemperatur:	3.000 K	4.000 K	5.000 K
Lichtverteilung:	asymmetrisch	asymmetrisch	asymmetrisch
Abstrahlwinkel:	PG 60	PG 60	PG 60
Dimmung / Steuerung:	keine	keine	keine
Systemleistung:	800 W	800 W	800 W
Stromaufnahme:	3,50 A	3,50 A	3,50 A
Max. Einschaltstrom:	52 A	52 A	52 A
max. Abmessungen <sup>1</sup> (B x H x T):	704 x 370 x 651 mm	704 x 370 x 651 mm	704 x 370 x 651 mm

<sup>1</sup> maximale Abmessungen inkl. am Montagebügel installierter Netzteilbox. Höhenangabe gültig für Leuchtenneigungswinkel 90 Grad. Tiefenangabe gültig für Leuchtenneigungswinkel 0 Grad.

## Leuchtenmodelle mit asymmetrischem Hochleistungs-Reflektorsystem

## tempLED 1200

LAGER-ARTIKEL

## RayField V3 1200 - PG60

LAGER-ARTIKEL

## RayField V3 1200 - PG60

## RayField V3 1200 - PG60

Artikelnummer:	368463	368464	368465
GTIN / EAN:	4260745236331	4260745236348	4260745239349
Initialer Lichtstrom:	162.000 lm	180.000 lm	180.000 lm
Initiale Systemeffizienz:	135 lm/W	150 lm/W	150 lm/W
Initiale, ähnlichste Farbtemperatur:	3.000 K	4.000 K	5.000 K
Lichtverteilung:	asymmetrisch	asymmetrisch	asymmetrisch
Abstrahlwinkel:	PG 60	PG 60	PG 60
Dimmung / Steuerung:	keine	keine	keine
Systemleistung:	1.200 W	1.200 W	1.200 W
Stromaufnahme:	5,50 A	5,50 A	5,50 A
Max. Einschaltstrom:	28 A	28 A	28 A
max. Abmessungen <sup>1</sup> (B x H x T):	704 x 370 x 651 mm	704 x 370 x 651 mm	704 x 370 x 651 mm

## tempLED 1500

## RayField V3 1500 - PG60

## RayField V3 1500 - PG60

## RayField V3 1500 - PG60

Artikelnummer:	368563	368564	368565
GTIN / EAN:	4260745236454	4260745236461	4260745239394
Initialer Lichtstrom:	202.500 lm	225.000 lm	225.000 lm
Initiale Systemeffizienz:	135 lm/W	150 lm/W	150 lm/W
Initiale, ähnlichste Farbtemperatur:	3.000 K	4.000 K	5.000 K
Lichtverteilung:	asymmetrisch	asymmetrisch	asymmetrisch
Abstrahlwinkel:	PG 60	PG 60	PG 60
Dimmung / Steuerung:	keine	keine	keine
Systemleistung:	1.500 W	1.500 W	1.500 W
Stromaufnahme:	7,00 A	7,00 A	7,00 A
Max. Einschaltstrom:	42 A	42 A	42 A
max. Abmessungen <sup>1</sup> (B x H x T):	674 x 545 x 862 mm	674 x 545 x 862 mm	674 x 545 x 862 mm

## tempLED 1800

LAGER-ARTIKEL

## RayField V3 1800 - PG60

LAGER-ARTIKEL

## RayField V3 1800 - PG60

## RayField V3 1800 - PG60

Artikelnummer:	368663	368664	368665
GTIN / EAN:	4260745236577	4260745236584	4260745239448
Initialer Lichtstrom:	243.000 lm	270.000 lm	270.000 lm
Initiale Systemeffizienz:	135 lm/W	150 lm/W	150 lm/W
Initiale, ähnlichste Farbtemperatur:	3.000 K	4.000 K	5.000 K
Lichtverteilung:	asymmetrisch	asymmetrisch	asymmetrisch
Abstrahlwinkel:	PG 60	PG 60	PG 60
Dimmung / Steuerung:	keine	keine	keine
Systemleistung:	1.800 W	1.800 W	1.800 W
Stromaufnahme:	8,00 A	8,00 A	8,00 A
Max. Einschaltstrom:	42 A	42 A	42 A
max. Abmessungen <sup>1</sup> (B x H x T):	674 x 545 x 862 mm	674 x 545 x 862 mm	674 x 545 x 862 mm

<sup>1</sup> maximale Abmessungen inkl. am Montagebügel installierter Netzteilbox. Höhenangabe gültig für Leuchtenneigungswinkel 90 Grad. Tiefenangabe gültig für Leuchtenneigungswinkel 0 Grad.

**Laserzielsystem**

für eine leichtere und zielgenaue Ausrichtung der tempLED RayField V3 bei der Installation z.B. anhand von Lichtplanungsdaten. Wellenlänge: rot, Reichweite > 1.000 m, Stecksystem, Stromversorgung über Batterie (AG-13, mitgeliefert)

368900

4260745236690

**Steckverbinder**

4-poliger Steckverbinder (3+PE) für die abgesetzte Montage der Netzteilbox z.B. am Fuß eines Masten, max. Aderdurchmesser: 2,5 qmm, Leitungsaußendurchmesser: 9 - 14 mm, Schutzart: IP66, Länge: 100 mm, Durchmesser: 30 mm, Farbe: schwarz

**benötigte Stückzahlen:**

RayField V3 400/600: 1 Stück, RayField V3 800/1200: 2 Stück, RayField V3 1500/1800: 3 Stück

368937

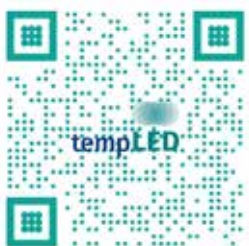
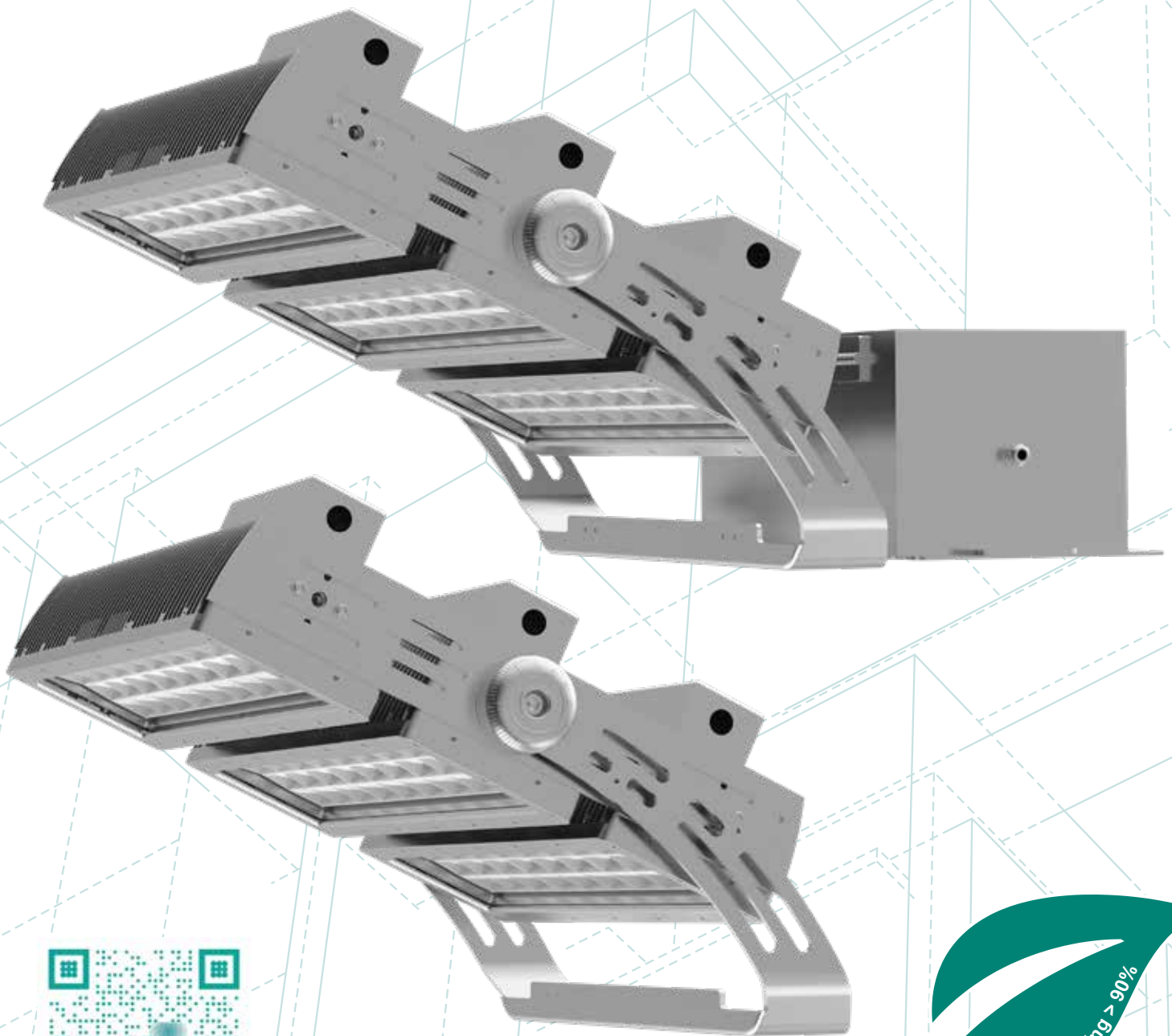
4260669190177

**einfacher Vandalismusschutz für die Netzteilbox**

bestehend aus zwei Metallplättchen und acht Schrauben als Öffnungsschutz für die Netzteilbox

368946

4262493352516



Direktlink zum tempLED-  
Downloadportal



LED ist nachhaltig.  
LED ist Zukunft.

Die tempLED-Leuchten erfüllen eine Recyclingquote von > 90%. Das ist unser Produktversprechen an Sie.

Wann starten Sie?